

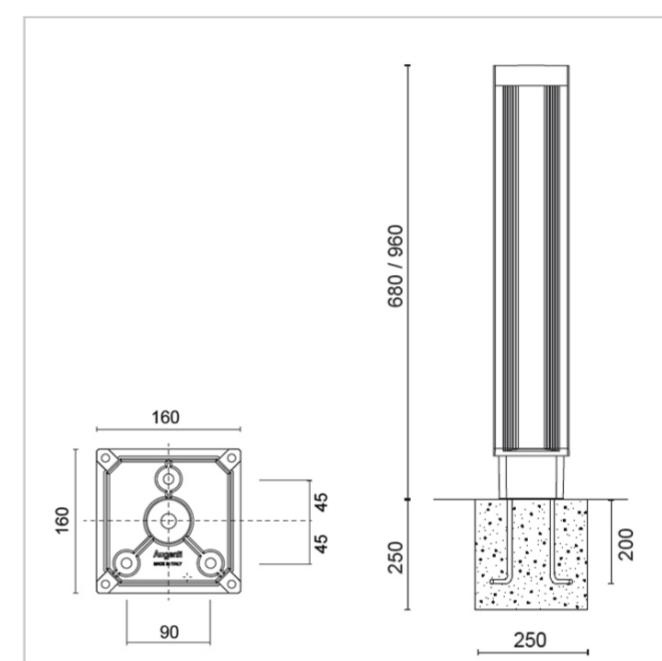
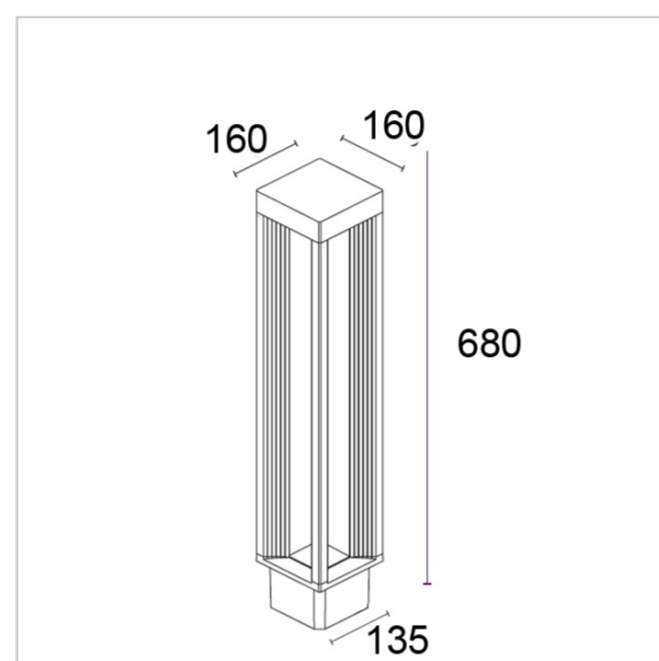
Orion D 560F1/WR35VS

Pollerleuchten - Poller 4 Wege H. 680

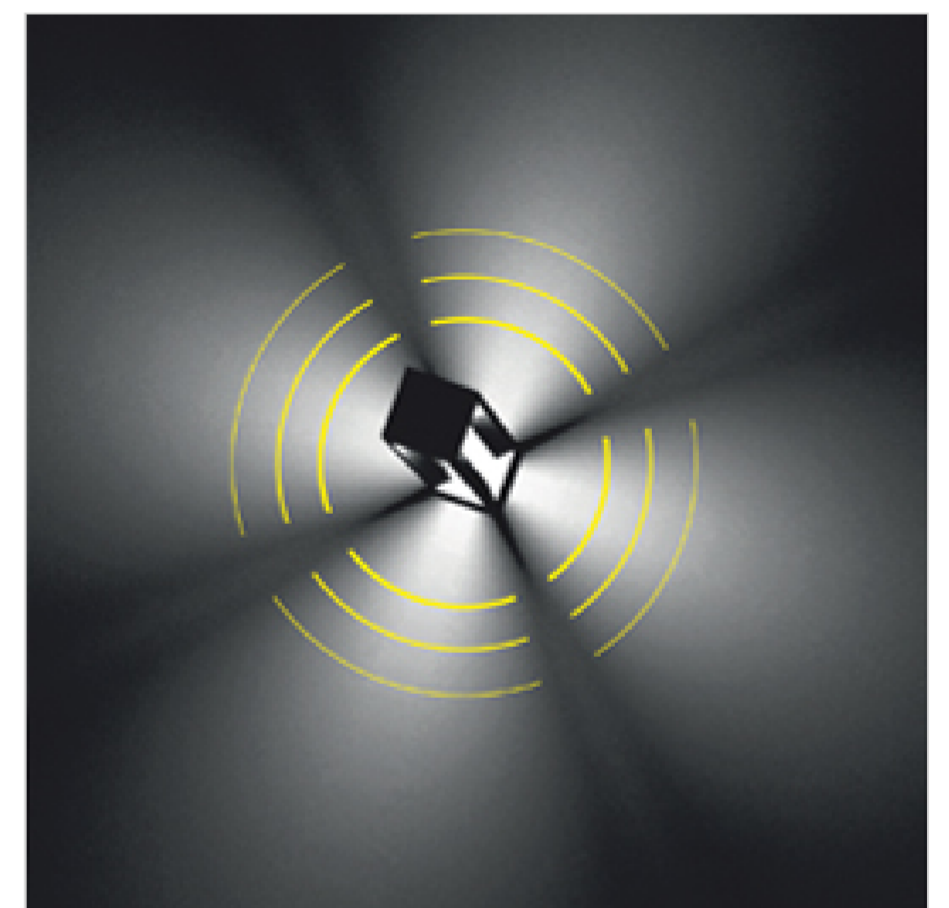
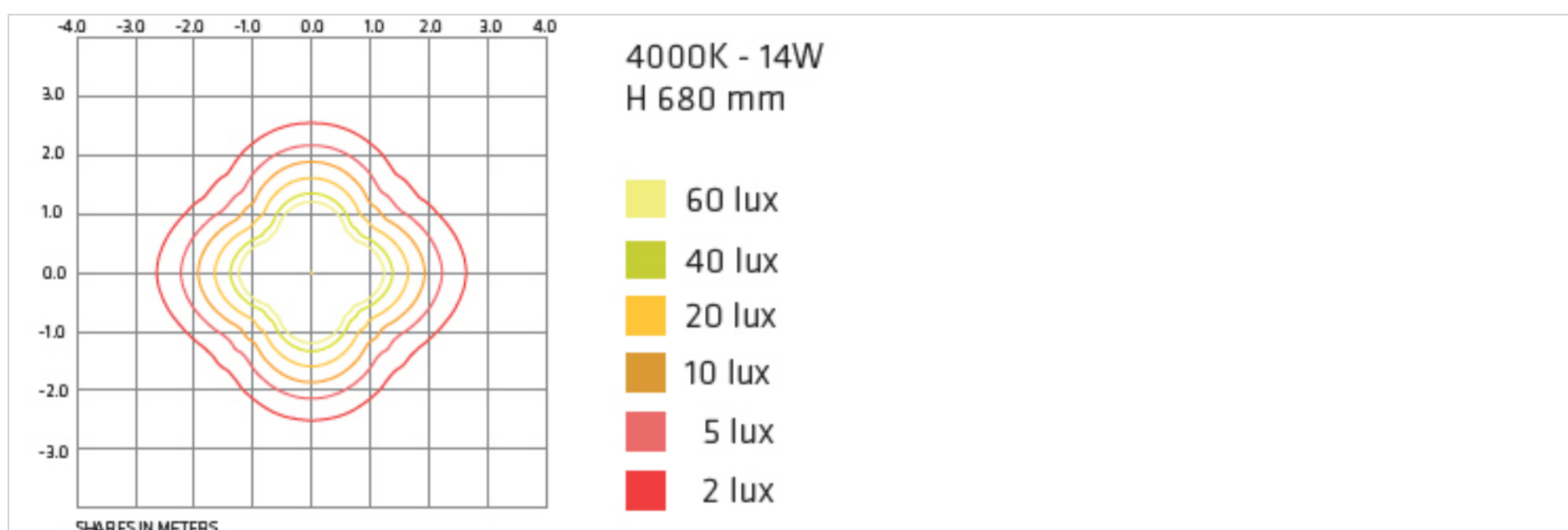
Rev. 31/10/2023



Säulenleuchte, für Bodenmontage, mit Lichtquelle an der Oberseite der Leuchte für Bodenbeleuchtung. Dies gewährleistet eine optimale Lichtverteilung auf dem Boden und eine bessere Kontrolle der Blendeffekte. Bodenhalterung mit A2Stahlklammern. Vorschaltgerät mit eingebautem festen oder dimmbaren Treiber.



FOTOMETRISCHE DATEN



SPEZIFIKATIONEN DER LEUCHE

INSTALLATION

Bodeninstallation

SCHUTZ

IP 65 - IK 08

GEHÄUSE

Mast: Stranggepresste Aluminiumlegierung -
Gehäuse/Socket: Aluminium-
Druckgusslegierung

SCHIRM

Sandgestrahltes Glas

DICHTUNGEN

Geschlossenzelliger EPDM-Kautschuk

SCHRAUBEN

Edelstahl A2

LACKIERUNG / OBERFLÄCHE

UV-stabilisiertes Polyesterpulver mit
Korrosionsschutzbehandlung

ABMESSUNGEN

H 680 x L 160 x W 160

ELEKTRISCHE SPEZIFIKATIONEN

NETZTEIL

220-240Vac 50/60Hz

TREIBER

Integriert

TREIBERSTROM

350mA

DIMMEN

DALI auf Anfrage erhältlich

ANSCHLUSSART

Inclusa/Included

LED-LEISTUNGSMODUL

12W

STROMVERBRAUCH

14W

QUELLE

LED

QUELLENDURCHFLUSS

1880lm

QUELLENDURCHFLUSS

1120lm

WIRKUNGSGRAD DER LEUCHE

60 %

ISOLATIONSKLASSE

I

ÜBERSpannungs- SCHUTZ

2kV-4kV

BETRIEBS-TA

50 °

ENERGIEKLASSE

A

CCT LED

3000K

CRI

>80

STEP MACADAM

3

LIFE TIME TM-21

L80B10 50000h

PHOTOBIOLOGISCHES RISIKO

RG1

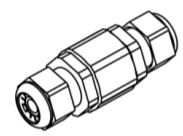
ÖFFNUNGSWINKEL DES LICHTBÜNDELS

Nach unten verteilen>80

FARBEN



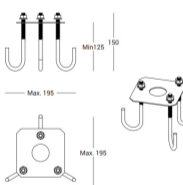
ZUBEHÖR



MOR683P/2V Stecker IP68 2-Wege/3-Polig. Maximaler Querschnitt 3x2,5 mm²
L82xØ28



E.TRA.580 Ultrakompakter festverdrahteter Überspannungsschutz vom Typ 2+3. CLI - IP67. Trennungssignalisierung durch Anzeige. AC-Abschaltung bei Lebensende.
L37xW30xH30
L37xW30xH30



KIT.001 Bodenverankerungssystem mit Holzbolzen und Zentrierplatte