

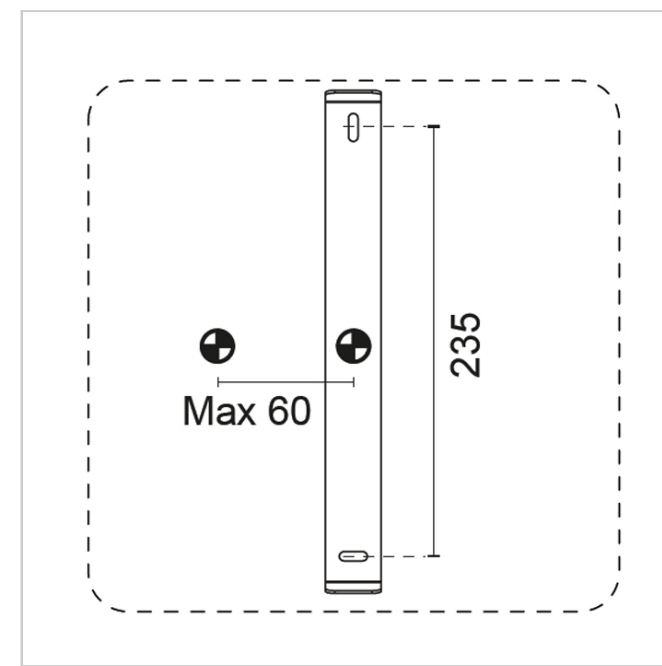
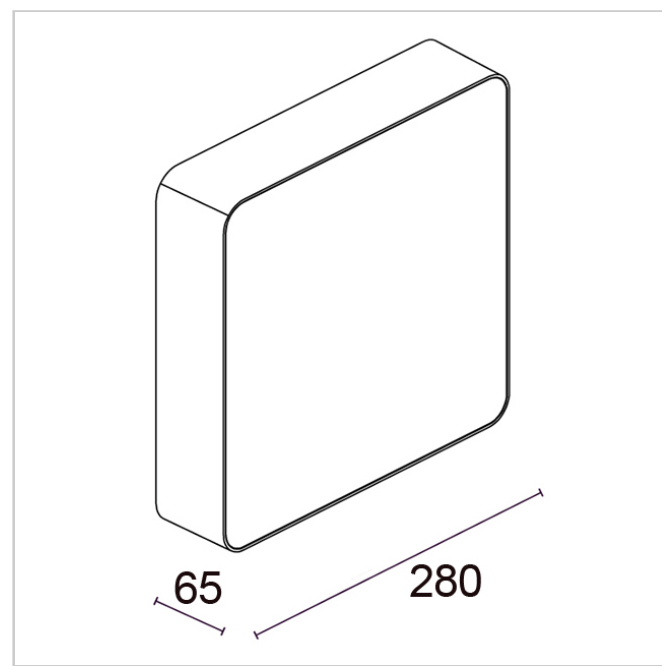
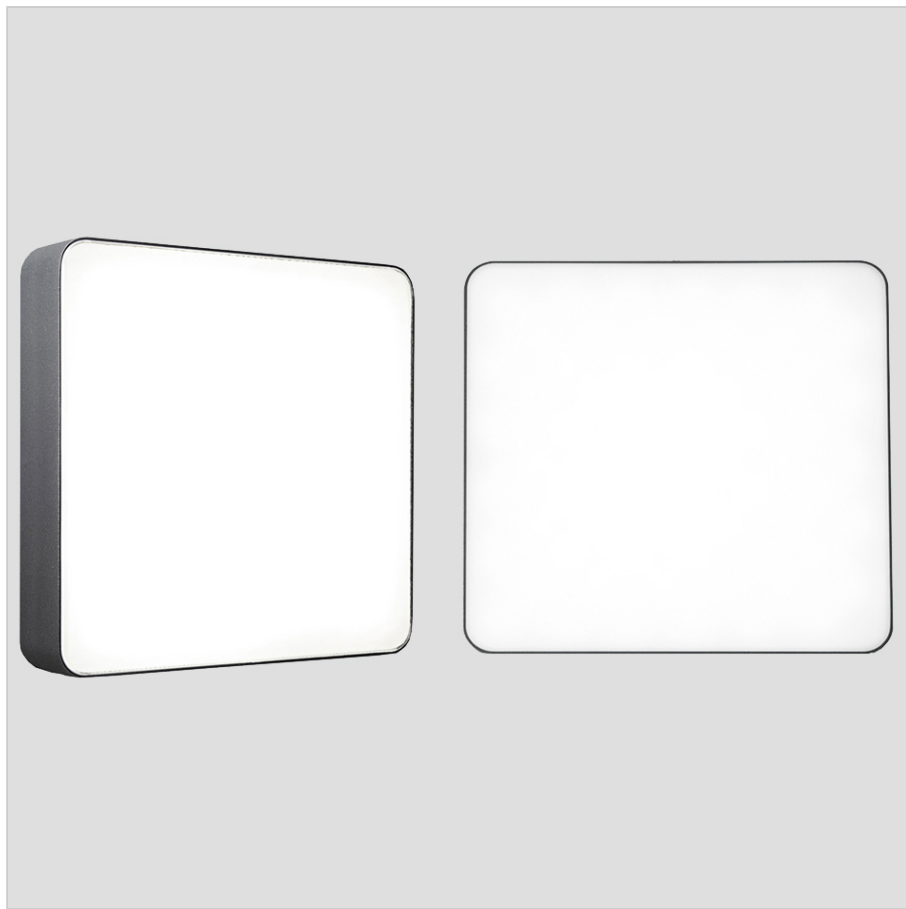
Altair Square 8412C/WR35VO

Deckenleuchten - Deckenleuchte L.280 W.65 Diffuse Lichtabgabe

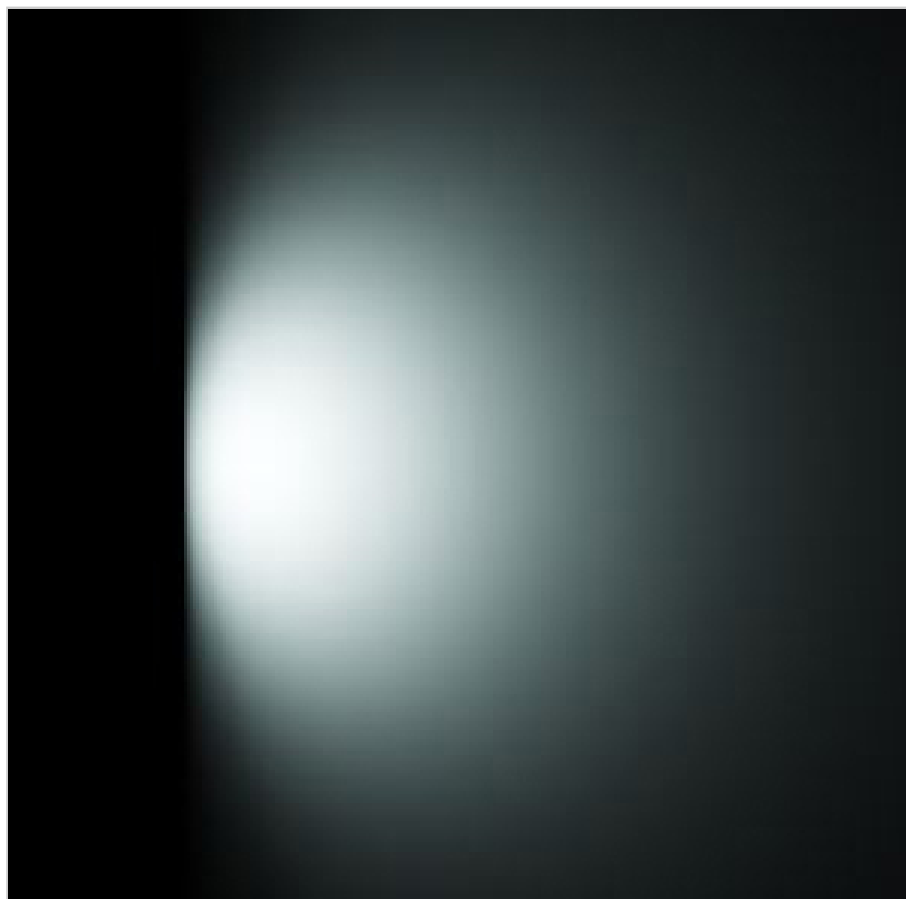
Rev. 31/10/2023



Deckenleuchte, Wand- und Deckenmontage, erhältlich in zwei Größen mit opalweißem Diffusor für eine gleichmäßigere Lichtverteilung. Unabhängige Wandhalterung.



FOTOMETRISCHE DATEN



SPEZIFIKATIONEN DER LEUCHE

INSTALLATION

Wand- oder Deckeninstallation

SCHUTZ

IP 65 - IK 07

GEHÄUSE

Aluminium-Druckguss

RAHMEN

Aluminium-Druckguss

SCHIRM

4 mm Floatglas extraklar mit weißem diffusem Siebdruck

DICHTUNGEN

Geschlossenzelliger EPDM-Kautschuk

SCHRAUBEN

Edelstahl A2

LACKIERUNG / OBERFLÄCHE

UV-stabilisiertes Polyesterpulver mit Korrosionsschutzbehandlung

ABMESSUNGEN

H 280 x L 280 x W 65

ELEKTRISCHE SPEZIFIKATIONEN

NETZTEIL

220-240Vac 50/60Hz

TREIBER Integriert	QUELENDURCHFLUSS 2330 lm	CCT LED 3000K
TREIBERSTROM 500mA	QUELENDURCHFLUSS 1150 lm	CRI >80
DIMMUNG DALI auf Anfrage erhältlich	WIRKUNGSGRAD DER LEUCHE 49 %	STEP MACADAM 3
ANSCHLUSSART Inclusa/Included	ISOLATIONSKLASSE II	LIFE TIME TM-21 L80B10 50000h
LED-LEISTUNGSMODUL 20W	ÜBERSPANNUNGS- SCHUTZ 2kV / 4kV	PHOTOBIOLOGISCHES RISIKO RG0
STROMVERBRAUCH 22W	BETRIEBS-TA 50 °	ÖFFNUNGSWINKEL DES LICHTBÜNDELS Diffus >110°
QUELLE LED	ENERGIEKLASSE A	

FARBEN



ZUBEHÖR



E.TRA.581 Ultrakompakter festverdrahteter Überspannungsschutz vom Typ 2+3. CLII - IP67. Trennungssignalisierung durch Anzeige. AC-Abschaltung bei Lebensende.
L37xW30xH30
L 37 x W 30 x H 30