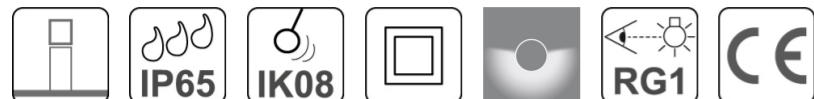


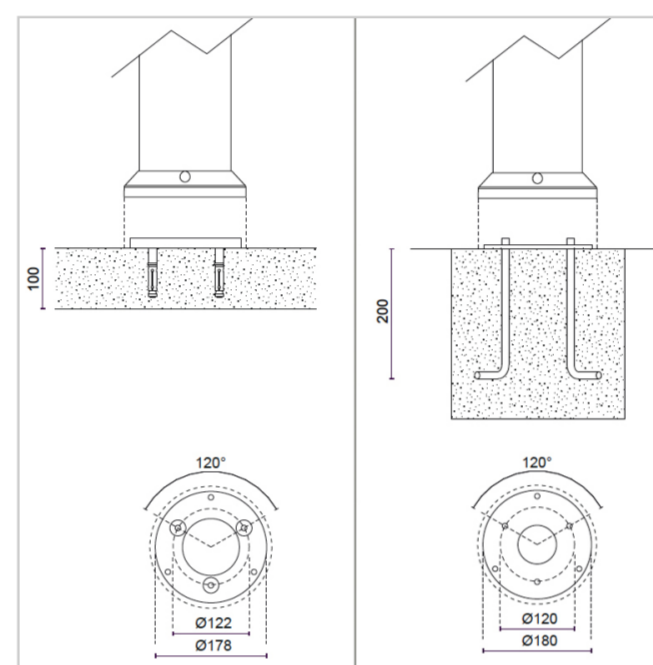
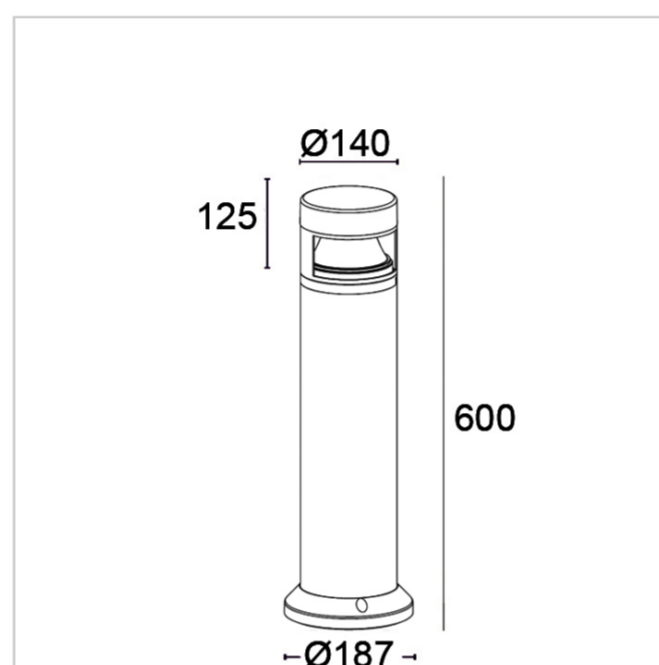
Naos400 402F1/WR35.PT

Pollerleuchten - Poller H.600 Lichtabgabe 180°

Rev. 30/10/2023



Naos wurde entwickelt, um eine Vielzahl von Anforderungen an die Beleuchtung von Wegen, Gärten und Einfahrten zu erfüllen. Dieser neue Poller wird mit zwei verschiedenen Optiken angeboten, wobei die erste (Naos400) mit einem weißen Diffusor ausgestattet ist, um den Bedarf an mehr Licht zu decken. Die zweite Version (Naos401) mit schwarzem Reflektor gewährleistet einen blendfreien Betrieb und übertrifft alle Vorschriften zur Lichtverschmutzung. Beide Versionen werden in den Wattstärken 14 W und 20 W angeboten.



SPEZIFIKATIONEN DER LEUCHE

INSTALLATION

Bodeninstallation

SCHUTZ

IP 65 - IK 08

GEHÄUSE

Mast: Stranggepresste Aluminiumlegierung -
Gehäuse/Socket: Aluminium-
Druckgusslegierung

SCHIRM

Transparentes Polycarbonat

DICHTUNGEN

Geschlossenzelliger EPDM-Kautschuk

SCHRAUBEN

Edelstahl A2

LACKIERUNG / OBERFLÄCHE

UV-stabilisiertes Polyesterpulver mit
Korrosionsschutzbehandlung

ABMESSUNGEN

H 600 x Ø 140 x Ø base 187

ELEKTRISCHE SPEZIFIKATIONEN

NETZTEIL

220-240Vac 50/60Hz

TREIBER

Integriert

TREIBERSTROM

350mA

DIMMEN

Nicht dimmbar

ANSCHLUSSART

Inclusa/Included

VERBINDER

Inbegriffen

LED-LEISTUNGSMODUL

12W

STROMVERBRAUCH

14W

QUELLE

LED

QUELLENDURCHFLUSS

1900 lm

QUELLENDURCHFLUSS

490 lm

WIRKUNGSGRAD DER LEUCHE

26 %

ISOLATIONSKLASSE

II

ÜBERSpannungs- SCHUTZ

2kV-4kV

CCT LED

3000K

CRI

>80

LIFE TIME TM-21

L80B10 50000h

PHOTOBIOLOGISCHES RISIKO

RG1

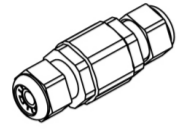
ÖFFNUNGSWINKEL DES LICHTBÜNDELS

Indirekt/Diffus 180°

FARBEN



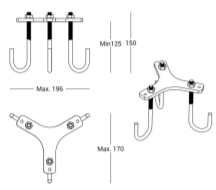
ZUBEHÖR



MOR683P/2V Stecker IP68 2-Wege/3-Polig. Maximaler Querschnitt 3x2,5 mm²
L82xØ28



E.TRA.581 Ultrakompakter festverdrahteter Überspannungsschutz vom Typ 2+3. CLII - IP67. Trennungssignalisierung durch Anzeige. AC-Abschaltung bei Lebensende.
L37xW30xH30
L37xW30xH30



KIT.005 Bodenverankerungssystem mit Holzbolzen und Zentrierplatte