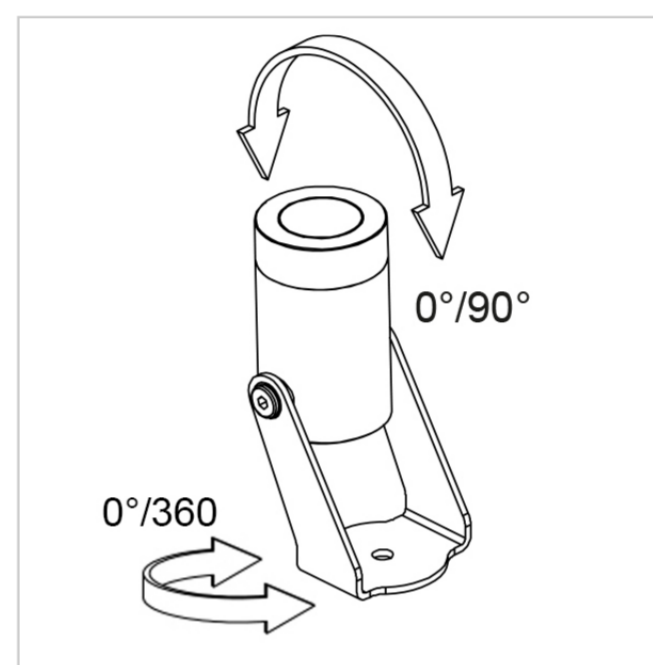
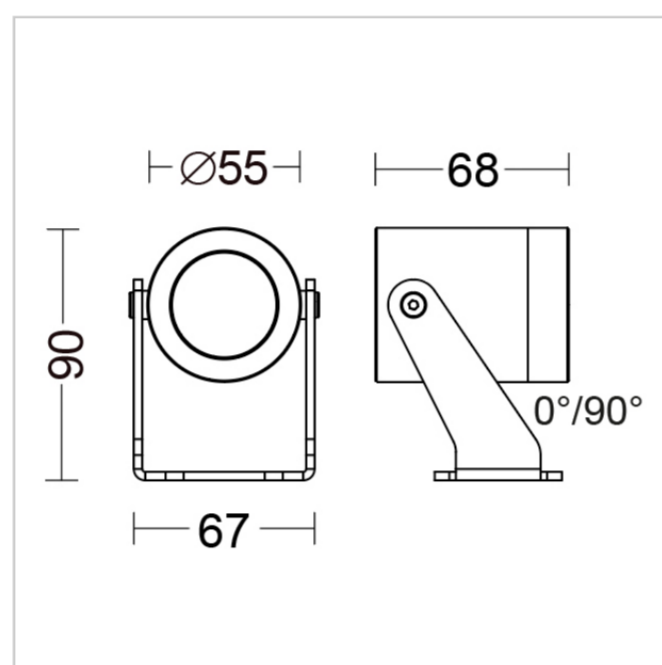


Bloom Floodlight 5050W/WRRCNB Strahler - Justierbarer Strahler - Abgesetzter Treiber 24Vdc

Rev. 01/03/2024



Die minimale Form und der Durchmesser von nur 35mm zeichnen die BLOOM-Serie eine breite Anpassungsfähigkeit an jedes Projekt. Die reduzierten Größen garantieren absolute Flexibilität und ermöglichen die Integration von BLOOM in mehrere Kontexte. Seine Vielseitigkeit kann in Gärten kontextualisiert werden, zur Beleuchtung von Pflanzen, Hecken, blühenden Bereichen oder zur Betonung architektonischer Elemente, da LICHT das grundlegende Element für eine korrekte Wahrnehmung von Objekten, Räumen und Emotionen ist.



SPEZIFIKATIONEN DER LEUCHE

INSTALLATION

Decken-, Wandinstallation, Bodenbefestigung

SCHUTZ

IP 66 - IK 08

GEHÄUSE

6000 Serie antikorrodal drehendes Aluminium, für größere Korrosionsbeständigkeit

SCHIRM

Extra klares transparentes Glas 8mm

DICHTUNGEN

Geformter EPDM-Kautschuk

SCHRAUBEN

Edelstahl A2

LACKIERUNG / OBERFLÄCHE

UV-stabilisiertes Polyesterpulver mit Korrosionsschutzbehandlung

ABMESSUNGEN

H 90 x L 67 x W 68 x Ø 55

ELEKTRISCHE SPEZIFIKATIONEN

NETZTEIL

24Vdc

TREIBER

Fernbedienungstreiber NICHT ENTHALTEN

TREIBERSTROM

24Vdc

DIMMUNG

ON/OFF

STROMVERBRAUCH

6W

QUELLE

LED

QUELLENDURCHFLUSS

690 lm

QUELLENDURCHFLUSS

520 lm

WIRKUNGSGRAD DER LEUCHE

75 %

ISOLATIONSKLASSE

III

BETRIEBS-TA

-20° + 50°

CCT LED

3000K

CRI

80

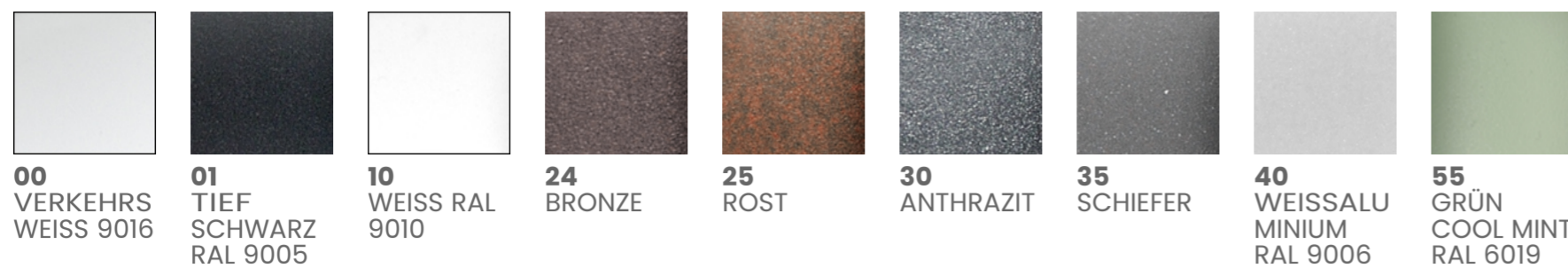
STEP MACADAM

3

ÖFFNUNGSWINKEL DES LICHTBÜNDELS

Spot/10°

FARBEN



AcquaStop-System Integriert. AcquaStop ist ein spezieller Prozess im Inneren des Produkts, der durch verschiedene Harzphasen eine echte Barriere bildet, die Lampe dauerhaft versiegelt und so die Bildung von Kondenswasser im Inneren verhindert.

ZUBEHÖR



KIT.022 Flutlicht-Spike-Kit
40 x 30 x H 235



KIT.027 Bloom Mini und Bloom-Projektorgurt
L 2000 x H 25



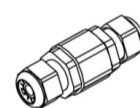
E.CAV.540.020 Kabel 05RN-F 2x0,75
L 2 mt



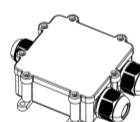
E.CAV.540.050 Kabel 05RN-F 2x0,75
L 5 mt



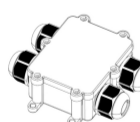
E.CAV.540.100 Kabel 05RN-F 2x0,75
L 10 mt



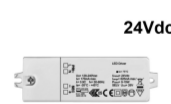
MOR682P/2V Stecker IP68 2-Wege/2-Polig Maximaler Querschnitt 2x1mm²
L 72 x Ø 22



MOR685P/3VS Anschlussbox IP68 3-Wege/5-Polig. Maximaler Querschnitt 5x4mm²
L 106 x W 140 x H 38



MOR685P/4VS Anschlussbox IP68 4-Wege/5-Polig. Maximaler Querschnitt 5x4mm²
L 106 x W 120 x H 38



E.TRA.631 Treiber 15W 24Vdc IP20 - ON/OFF
L 106 x W 33 x H 22 - 1 Driver for 1-2 Lamps



E.TRA.632 Treiber 70W 24Vdc IP20 - ON/OFF
L 124 x W 80 x H 22 - 1 Driver for 1-10 Lamps



E.TRA.577 Treiber 25W 24Vdc IP67 - ON/OFF
L 14 8x W 40 x H 32 - 1 Driver for 1-3 Lamps



E.TRA.579 Treiber 100W 24Vdc IP67 - ON/OFF
L 140 x W 63 x H 32 - 1 Driver for 4-14 Lamps



24V ON/OFF

HUB.24V.001.ND Hub 70W 24Vdc IP66 - ON/OFF
L 235 x W 200 x H 92 - 1 Hub for 1-8 Lamps