

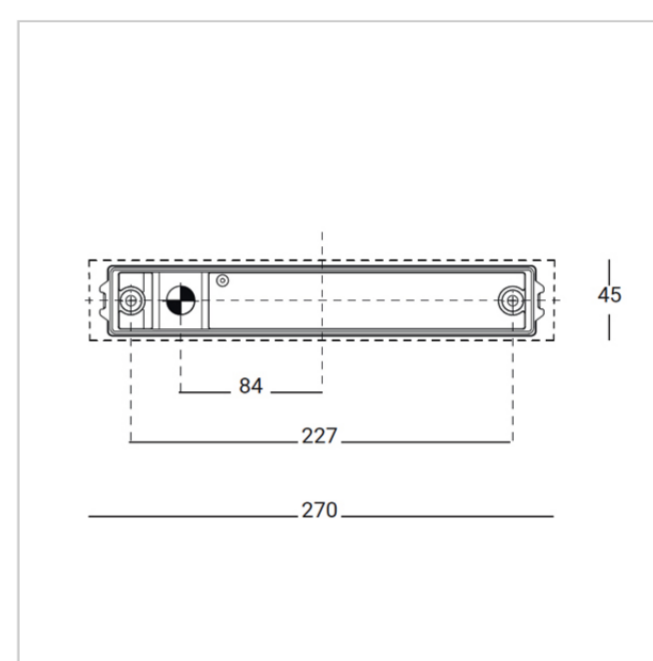
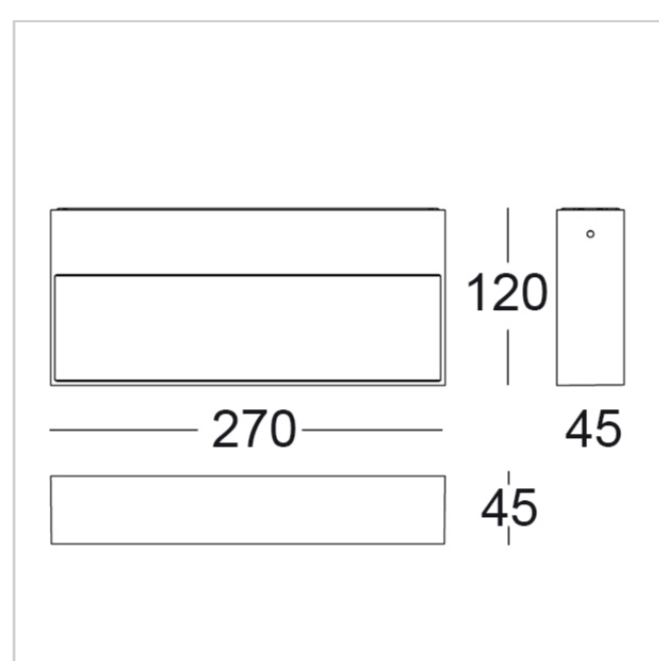
## Deva 9851W/WR70VS

Wandleuchten - Wandleuchte Doppelte Lichtabgabe

Rev. 19/03/2024



Deva ist minimalistisch und elegant und ein perfektes Gerät für den Außen- und Innenbereich. Die Aluminiumstruktur garantiert Beständigkeit, während das Milchglas das Licht homogen und weich in die Umgebung abschirmt. Der integrierte Treiber vereinfacht die Installation und Wartung. Deva, die perfekte Kombination aus Ästhetik und technischer Effizienz.



### SPEZIFIKATIONEN DER LEUCHE

#### INSTALLATION

Wandinstallation

#### SCHUTZ

IP 65 - IK 06

#### GEHÄUSE

Aluminium-Druckguss

#### SCHIRM

Satiniertes Glas

#### DICHTUNGEN

Geschlossenzelliger EPDM-Kautschuk

#### SCHRAUBEN

Edelstahl A2

#### LACKIERUNG / OBERFLÄCHE

UV-stabilisiertes Polyesterpulver mit Korrosionsschutzbehandlung

#### ABMESSUNGEN

H 45 x L 270 x W 120

### ELEKTRISCHE SPEZIFIKATIONEN

#### NETZTEIL

220-240Vac 50/60Hz

#### TREIBER

Integriert

#### TREIBERSTROM

700mA

#### DIMMUNG

ON/OFF

#### ANSCHLUSSART

Inclusa/Included

#### LED-LEISTUNGSMODUL

15W

#### STROMVERBRAUCH

17W

#### QUELLE

LED

#### QUELLENDURCHFLUSS

2100 lm

#### QUELLENDURCHFLUSS

1100 lm

#### WIRKUNGSGRAD DER LEUCHE

52 %

#### ISOLATIONSKLASSE

I

#### ÜBERSpannungs- SCHUTZ

2kV

#### BETRIEBS-TA

50 °

#### ENERGIEKLASSE

A

#### CCT LED

3000K

#### CRI

>80

#### STEP MACADAM

3

#### LIFE TIME TM-21

L80B10 50000h

#### PHOTOBIOLOGISCHES RISIKO

RG0

#### ÖFFNUNGSWINKEL DES LICHTBÜNDELS

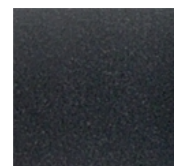
Doppelt/Diffus

## FARBEN

---



**00**  
VERKEHRS  
WEISS 9016



**01**  
TIEF  
SCHWARZ  
RAL 9005



**10**  
WEISS RAL  
9010



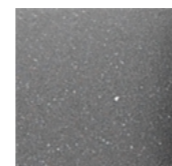
**24**  
BRONZE



**25**  
ROST



**30**  
ANTHRAZIT



**35**  
SCHIEFER



**40**  
WEISSALU  
MINIUM  
RAL 9006

## ZUBEHÖR

---



**E.TRA.580** Ultrakompakter festverdrahteter Überspannungsschutz vom Typ 2+3. CLI - IP67. Trennungssignalisierung durch Anzeige. AC-Abschaltung bei Lebensende.

L37xW30xH30

L 37 x W 30 x H 30