

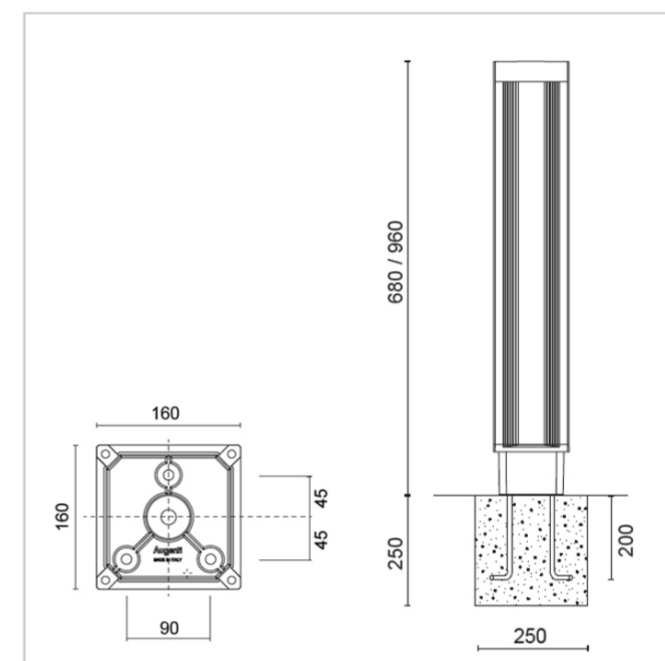
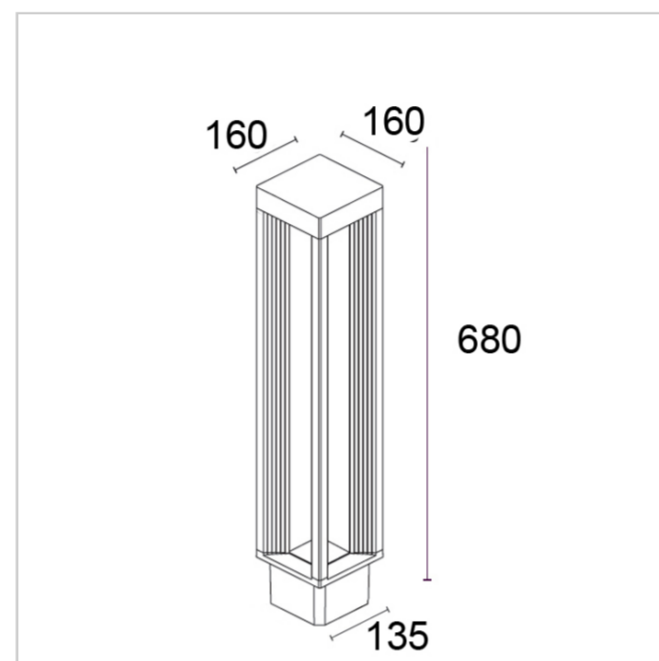
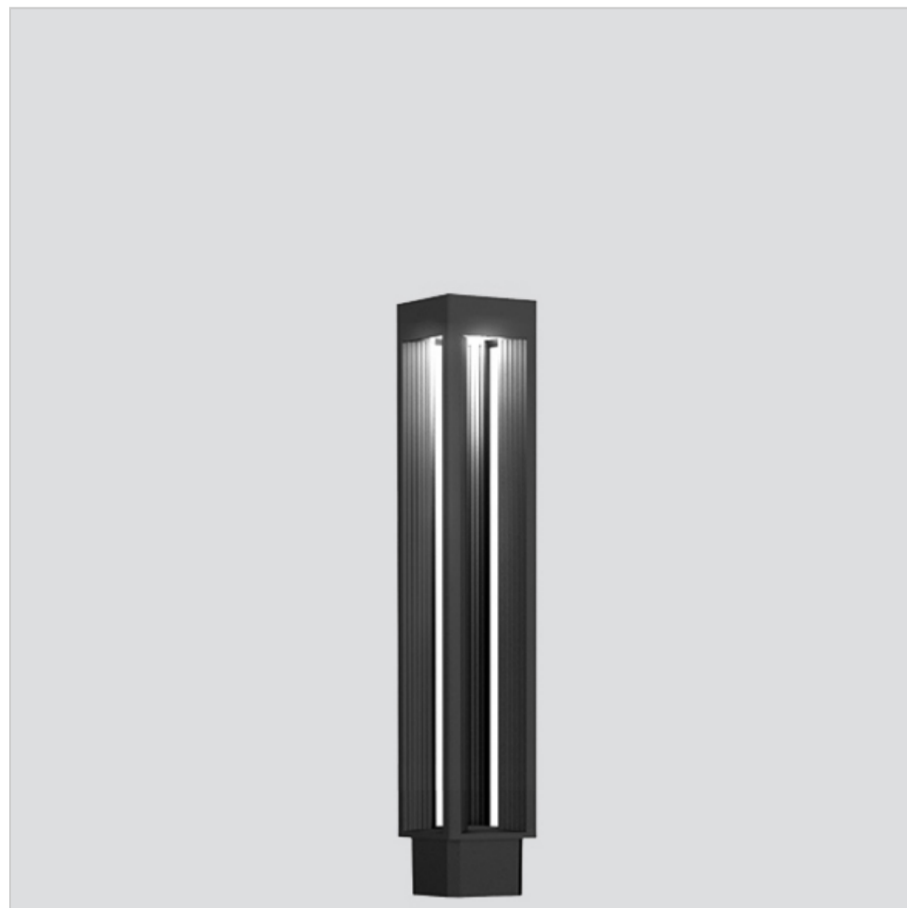
## Orion D 560F1/NR35VS

Pollerleuchten - Poller 4 Wege H. 680

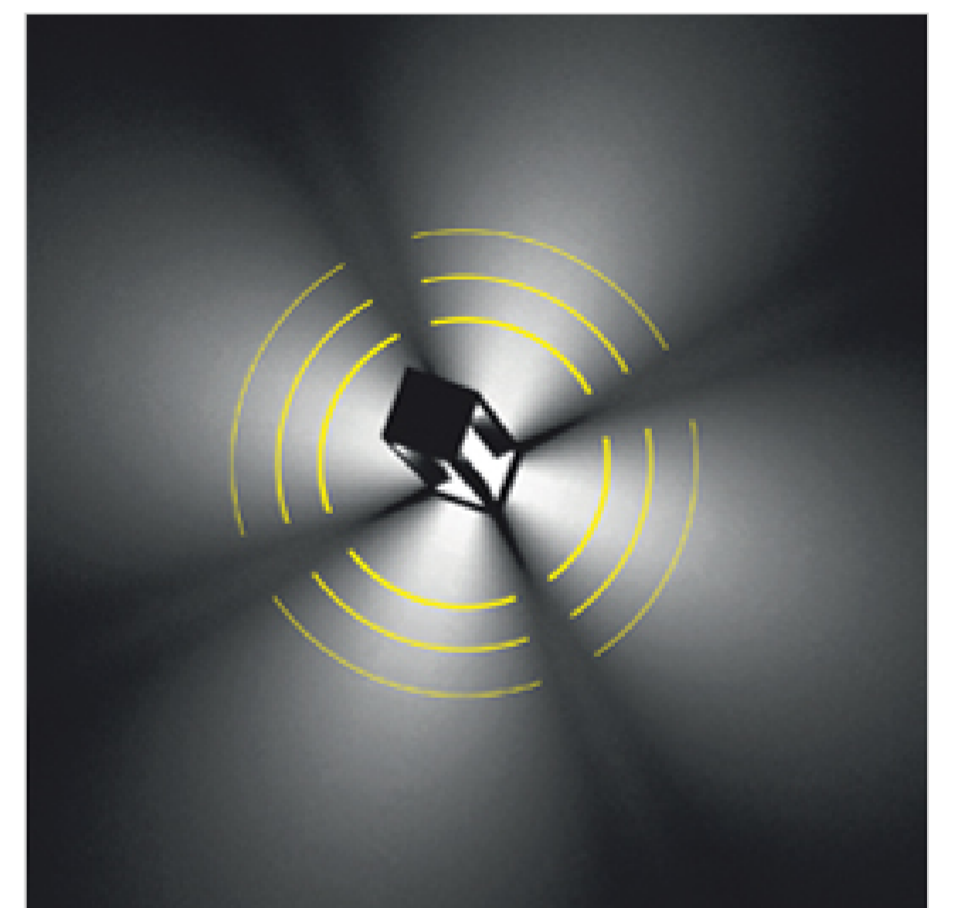
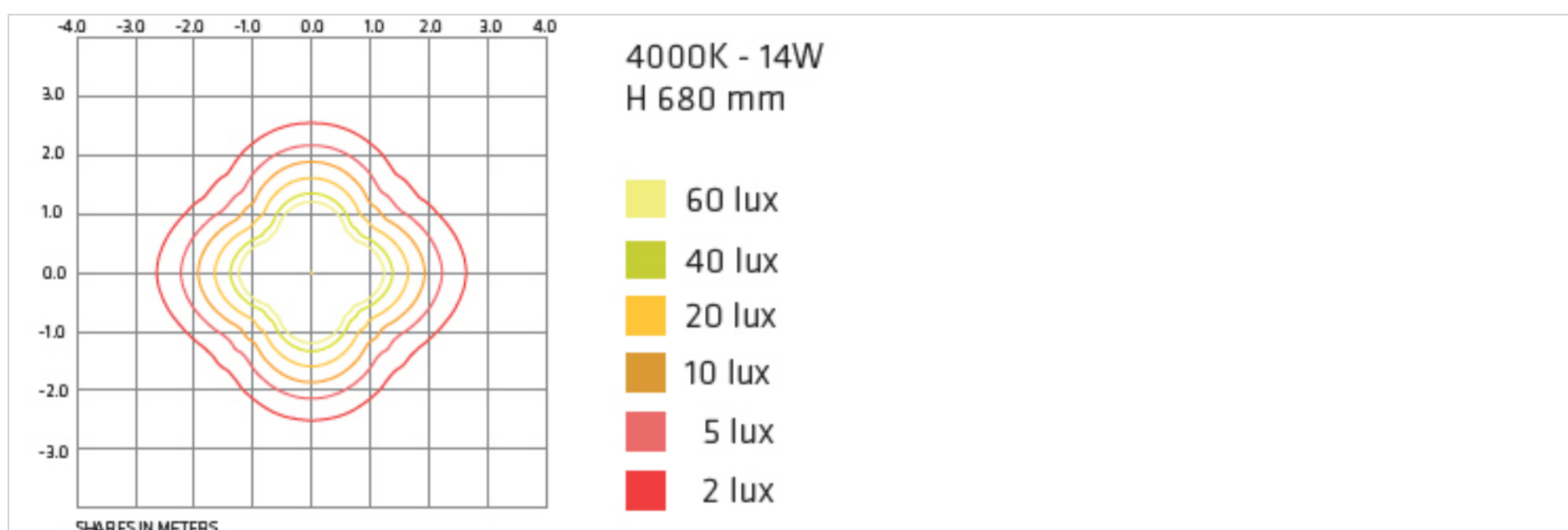
Rev. 31/10/2023



Säulenleuchte, für Bodenmontage, mit Lichtquelle an der Oberseite der Leuchte für Bodenbeleuchtung. Dies gewährleistet eine optimale Lichtverteilung auf dem Boden und eine bessere Kontrolle der Blendeffekte. Bodenhalterung mit A2Stahlklammern. Vorschaltgerät mit eingebautem festen oder dimmbaren Treiber.



### FOTOMETRISCHE DATEN



### SPEZIFIKATIONEN DER LEUCHE

#### INSTALLATION

Bodeninstallation

#### SCHUTZ

IP 65 - IK 08

#### GEHÄUSE

Mast: Stranggepresste Aluminiumlegierung -  
Gehäuse/Socket: Aluminium-  
Druckgusslegierung

#### SCHIRM

Sandgestrahltes Glas

#### DICHTUNGEN

Geschlossenzelliger EPDM-Kautschuk

#### SCHRAUBEN

Edelstahl A2

#### LACKIERUNG / OBERFLÄCHE

UV-stabilisiertes Polyesterpulver mit  
Korrosionsschutzbehandlung

#### ABMESSUNGEN

H 680 x L 160 x W 160

### ELEKTRISCHE SPEZIFIKATIONEN

#### NETZTEIL

220-240Vac 50/60Hz

**TREIBER**

Integriert

**TREIBERSTROM**

350mA

**DIMMEN**

DALI auf Anfrage erhältlich

**ANSCHLUSSART**

Inclusa/Included

**LED-LEISTUNGSMODUL**

12W

**STROMVERBRAUCH**

14W

**QUELLE**

LED

**QUELENDURCHFLUSS**

2020 lm

**QUELENDURCHFLUSS**

1200lm

**WIRKUNGSGRAD DER LEUCHE**

59 %

**ISOLATIONSKLASSE**

I

**ÜBERSpannungs- SCHUTZ**

2kV-4kV

**BETRIEBS-TA**

50 °

**ENERGIEKLASSE**

A

**CCT LED**

4000K

**CRI**

>80

**STEP MACADAM**

3

**LIFE TIME TM-21**

L80B10 50000h

**PHOTOBIOLOGISCHES RISIKO**

RG1

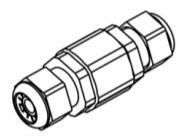
**ÖFFNUNGSWINKEL DES LICHTBÜNDELS**

Nach unten verteilen>80

**FARBEN**



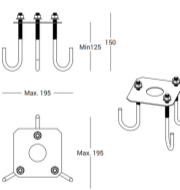
**ZUBEHÖR**



**MOR683P/2V** Stecker IP68 2-Wege/3-Polig. Maximaler Querschnitt 3x2,5 mm<sup>2</sup>  
L82xØ28



**E.TRA.580** Ultrakompakter festverdrahteter Überspannungsschutz vom Typ 2+3. CLI - IP67. Trennungssignalisierung durch Anzeige. AC-Abschaltung bei Lebensende.  
L37xW30xH30  
L37xW30xH30



**KIT.001** Bodenverankerungssystem mit Holzbolzen und Zentrierplatte