

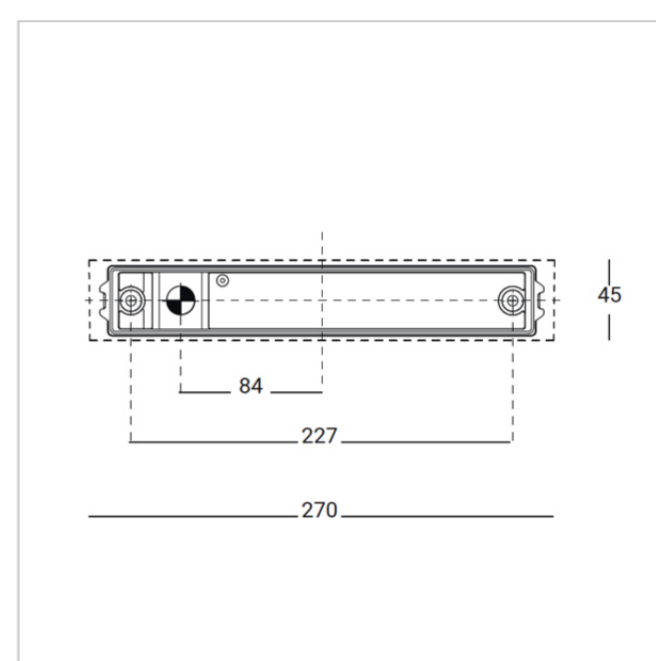
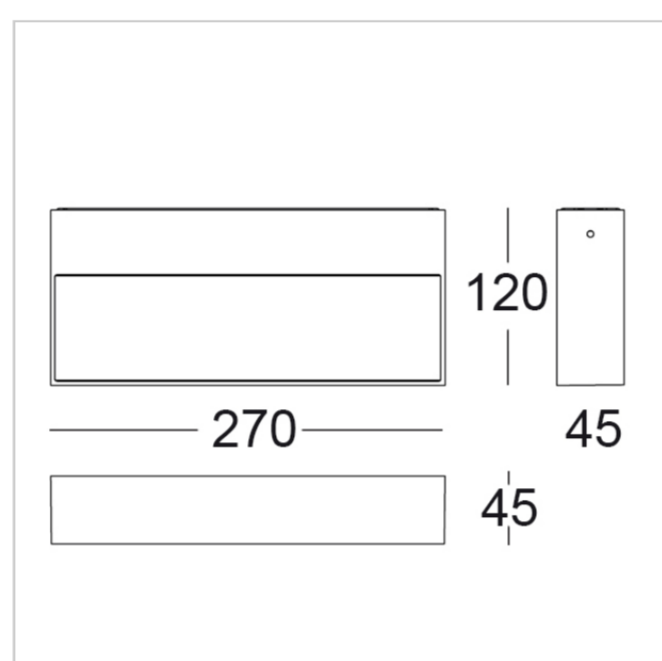
Deva 9850W/NR70VS

Wandleuchten - Wandleuchte Einzelne Lichtabgabe

Rev. 19/03/2024



Deva ist minimalistisch und elegant und ein perfektes Gerät für den Außen- und Innenbereich. Die Aluminiumstruktur garantiert Beständigkeit, während das Milchglas das Licht homogen und weich in die Umgebung abschirmt. Der integrierte Treiber vereinfacht die Installation und Wartung. Deva, die perfekte Kombination aus Ästhetik und technischer Effizienz.



SPEZIFIKATIONEN DER LEUCHE

INSTALLATION

Wandinstallation

SCHUTZ

IP 65 - IK 06

GEHÄUSE

Aluminium-Druckguss

SCHIRM

Satiniertes Glas

DICHTUNGEN

Geschlossenzelliger EPDM-Kautschuk

SCHRAUBEN

Edelstahl A2

LACKIERUNG / OBERFLÄCHE

UV-stabilisiertes Polyesterpulver mit Korrosionsschutzbehandlung

ABMESSUNGEN

H 45 x L 270 x W 120

ELEKTRISCHE SPEZIFIKATIONEN

NETZTEIL

220-240Vac 50/60Hz

TREIBER

Integriert

TREIBERSTROM

700mA

DIMMUNG

ON/OFF

ANSCHLUSSART

Inclusa/Included

LED-LEISTUNGSMODUL

15W

STROMVERBRAUCH

17W

QUELLE

LED

QUELLENDURCHFLUSS

2200 lm

QUELLENDURCHFLUSS

580 lm

WIRKUNGSGRAD DER LEUCHE

26 %

ISOLATIONSKLASSE

I

ÜBERSpannungs- SCHUTZ

2kV

BETRIEBS-TA

50 °

ENERGIEKLASSE

A

CCT LED

4000K

CRI

>80

STEP MACADAM

3

LIFE TIME TM-21

L80B10 50000h

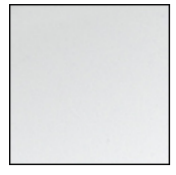
PHOTOBIOLOGISCHES RISIKO

RG0

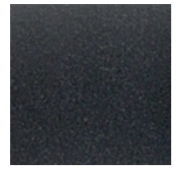
ÖFFNUNGSWINKEL DES LICHTBÜNDELS

Einfach/Diffus

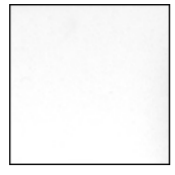
FARBEN



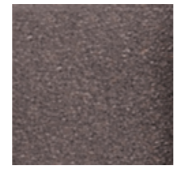
00
VERKEHRS
WEISS 9016



01
TIEF
SCHWARZ
RAL 9005



10
WEISS RAL
9010



24
BRONZE



25
ROST



30
ANTHRAZIT



35
SCHIEFER



40
WEISSALU
MINIUM
RAL 9006

ZUBEHÖR



E.TRA.580 Ultrakompakter festverdrahteter Überspannungsschutz vom Typ 2+3. CLI - IP67. Trennungssignalisierung durch Anzeige. AC-Abschaltung bei Lebensende.

L37xW30xH30

L 37 x W 30 x H 30