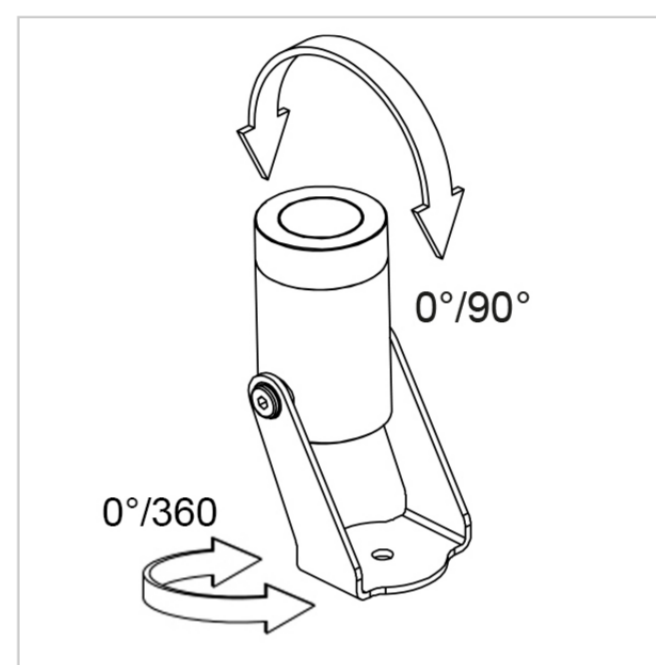
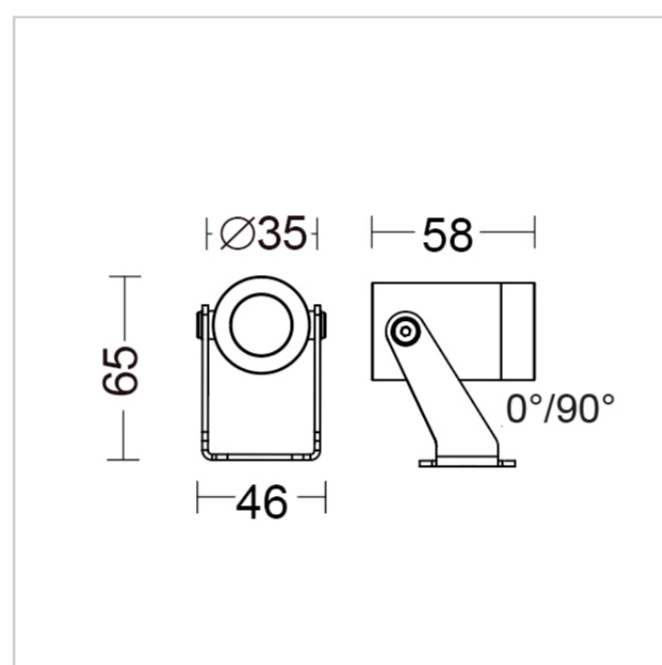


## Bloom Mini Floodlight 5000W/NRRCNB Strahler - Justierbarer Strahler - Abgesetzter Treiber 24Vdc

Rev. 20/02/2024



Die minimale Form und der Durchmesser von nur 35mm zeichnen die BLOOM MINI-Serie eine breite Anpassungsfähigkeit an jedes Projekt. Die reduzierten Größen garantieren absolute Flexibilität und ermöglichen die Integration von BLOOM MINI in mehrere Kontexte. Seine Vielseitigkeit kann in Gärten kontextualisiert werden, zur Beleuchtung von Pflanzen, Hecken, blühenden Bereichen oder zur Betonung architektonischer Elemente, da LICHT das grundlegende Element für eine korrekte Wahrnehmung von Objekten, Räumen und Emotionen ist.



### SPEZIFIKATIONEN DER LEUCHE

#### INSTALLATION

Decken-, Wandinstallation, Bodenbefestigung

#### SCHUTZ

IP 66 - IK 08

#### GEHÄUSE

6000 Serie antikorrodal drehendes Aluminium, für größere Korrosionsbeständigkeit

#### SCHIRM

Extra klares transparentes Glas 6mm

#### DICHTUNGEN

Geformter EPDM-Kautschuk

#### SCHRAUBEN

Edelstahl A2

#### LACKIERUNG / OBERFLÄCHE

UV-stabilisiertes Polyesterpulver mit Korrosionsschutzbehandlung

#### ABMESSUNGEN

H 65 x L 46 x W 58 x Ø 35

### ELEKTRISCHE SPEZIFIKATIONEN

#### NETZTEIL

24Vdc

#### TREIBER

Fernbedienungstreiber NICHT ENTHALTEN

#### TREIBERSTROM

24Vdc

#### DIMMUNG

ON/OFF

#### STROMVERBRAUCH

2W

#### QUELLE

LED

#### QUELLENDURCHFLUSS

190 lm

#### QUELLENDURCHFLUSS

150 lm

#### WIRKUNGSGRAD DER LEUCHE

79 %

#### ISOLATIONSKLASSE

III

#### BETRIEBS-TA

-20° + 50°

#### CCT LED

4000K

#### CRI

80

#### STEP MACADAM

3

#### ÖFFNUNGSWINKEL DES LICHTBÜNDELS

Spot/15°

## FARBEN



AquaStop-System Integriert. AquaStop ist ein spezieller Prozess im Inneren des Produkts, der durch verschiedene Harzphasen eine echte Barriere bildet, die Lampe dauerhaft versiegelt und so die Bildung von Kondenswasser im Inneren verhindert.

## ZUBEHÖR



**KIT.022** Flutlicht-Spike-Kit  
40 x 30 x H 235



**KIT.027** Bloom Mini und Bloom-Projektorgurt  
L 2000 x H 25



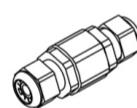
**E.CAV.540.020** Kabel 05RN-F 2x0,75  
L 2 mt



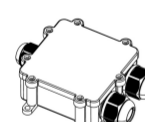
**E.CAV.540.050** Kabel 05RN-F 2x0,75  
L 5 mt



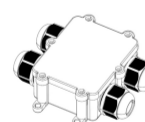
**E.CAV.540.100** Kabel 05RN-F 2x0,75  
L 10 mt



**MOR682P/2V** Stecker IP68 2-Wege/2-Polig Maximaler Querschnitt 2x1mm<sup>2</sup>  
L 72 x Ø 22



**MOR685P/3VS** Anschlussbox IP68 3-Wege/5-Polig. Maximaler Querschnitt 5x4mm<sup>2</sup>  
L 106 x W 140 x H 38



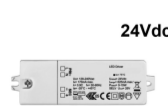
**MOR685P/4VS** Anschlussbox IP68 4-Wege/5-Polig. Maximaler Querschnitt 5x4mm<sup>2</sup>  
L 106 x W 120 x H 38



**E.TRA.577** Treiber 25W 24Vdc IP67 - ON/OFF  
L 14 8x W 40 x H 32 - 1 Driver for 1-8 Lamps



**E.TRA.579** Treiber 100W 24Vdc IP67 - ON/OFF  
L 140 x W 63 x H 32 - 1 Driver for 9-30 Lamps



**E.TRA.631** Treiber 15W 24Vdc IP20 - ON/OFF  
L 106 x W 33 x H 22 - 1 Driver for 1-5 Lamps



**E.TRA.632** Treiber 70W 24Vdc IP20 - ON/OFF  
L 124 x W 80 x H 22 - 1 Driver for 1-25 Lamps



24V ON/OFF

**HUB.24V.001.ND** Hub 70W 24Vdc IP66 - ON/OFF  
L 235 x W 200 x H 92 - 1 Hub for 1-8 Lamps