

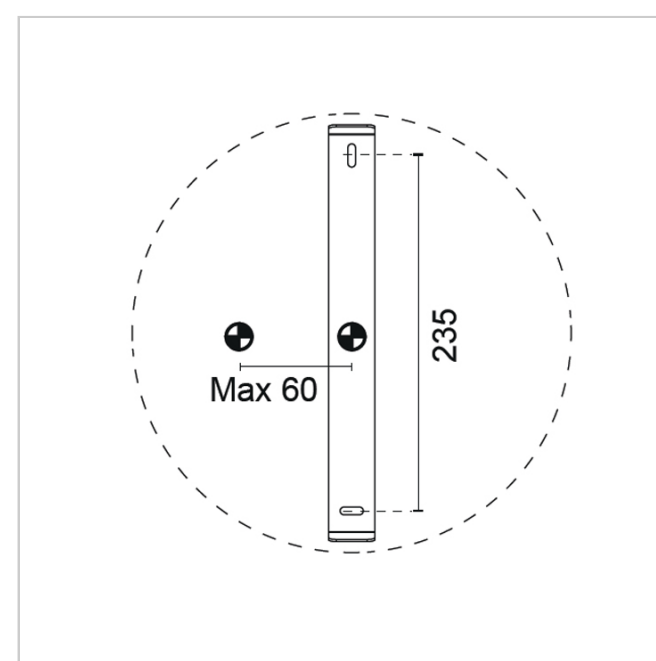
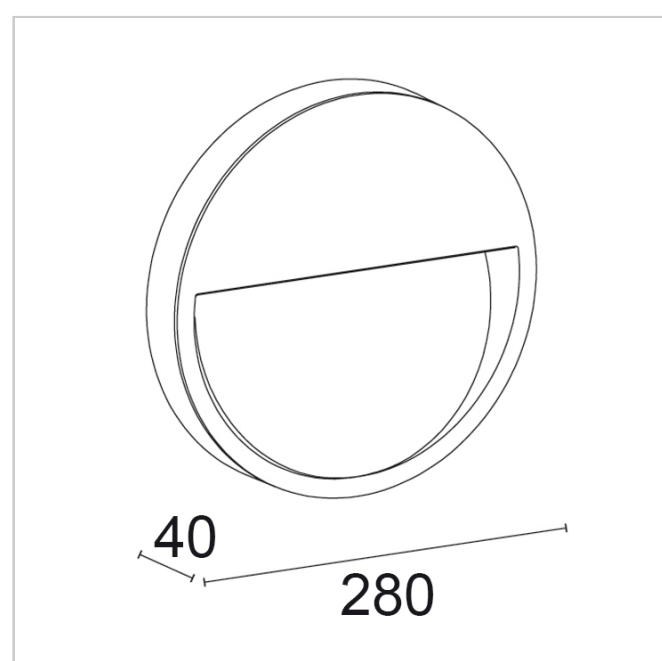
## Antares Round 8420W/WR35VT

Wandleuchten - Runde Deckenleuchte Asymmetrische Lichtabgabe

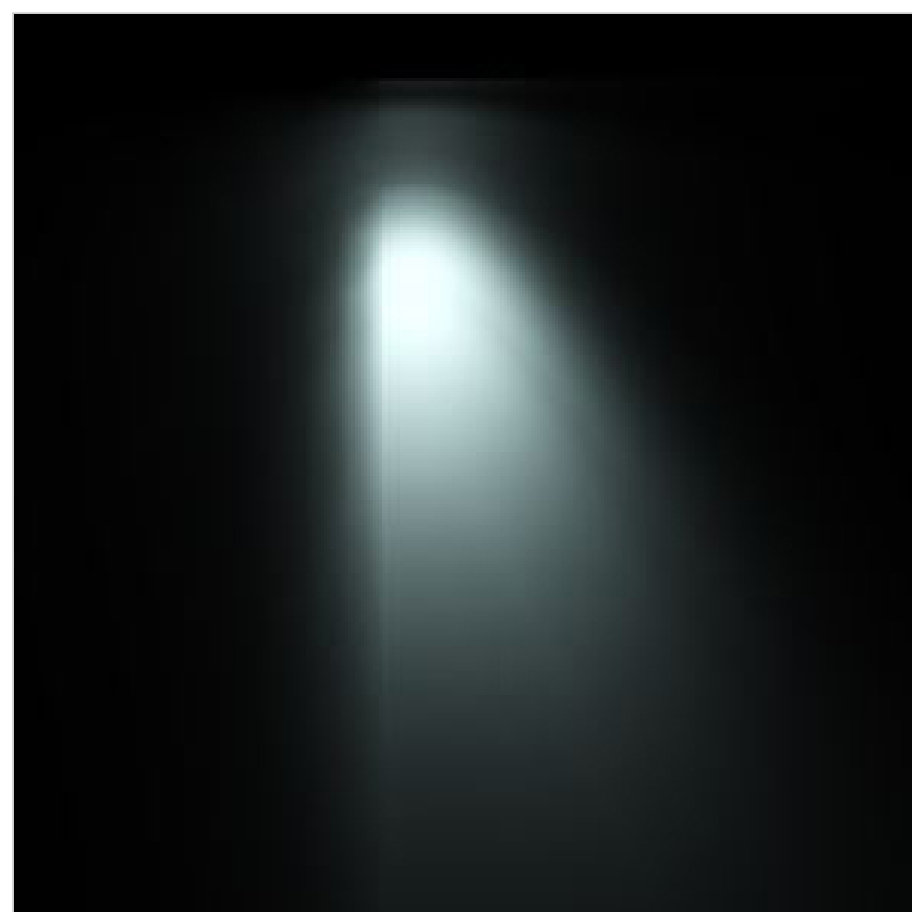
Rev. 31/10/2023



Wandleuchte mit runder Form, die sich durch einen asymmetrischen Lichtaustritt auszeichnet, wodurch sie sich ideal für die Beleuchtung von Gehwegen, Fußgängerzonen und all jenen Anwendungen eignet, bei denen es in erster Linie auf eine ausreichende Sichtbarkeit in der horizontalen Ebene ankommt. DALI-Dimmung auf Anfrage und gegen Aufpreis.



### FOTOMETRISCHE DATEN



### SPEZIFIKATIONEN DER LEUCHE

#### INSTALLATION

Wandinstallation

#### SCHUTZ

IP 66 - IK 09

#### GEHÄUSE

Aluminium-Druckguss

#### SCHIRM

4 mm Floatglas extraklar mit weißem diffusem Siebdruck

#### DICHTUNGEN

Geschlossenzelliger EPDM-Kautschuk

#### SCHRAUBEN

Edelstahl A2

#### LACKIERUNG / OBERFLÄCHE

UV-stabilisiertes Polyesterpulver mit Korrosionsschutzbehandlung

#### ABMESSUNGEN

W 40 x Ø 280

### ELEKTRISCHE SPEZIFIKATIONEN

#### NETZTEIL

220-240Vac 50/60Hz

<b>TREIBER</b> Integriert	<b>QUELENDURCHFLUSS</b> 1800 lm	<b>CCT LED</b> 3000K
<b>TREIBERSTROM</b> 500mA	<b>QUELENDURCHFLUSS</b> 630 lm	<b>CRI</b> >80
<b>DIMMEN</b> DALI auf Anfrage erhältlich	<b>WIRKUNGSGRAD DER LEUCHE</b> 35 %	<b>STEP MACADAM</b> 3
<b>ANSCHLUSSART</b> Inclusa/Included	<b>ISOLATIONSKLASSE</b> I	<b>LIFE TIME TM-21</b> L80B10 50000h
<b>LED-LEISTUNGSMODUL</b> 11W	<b>ÜBERSPANNUNGS- SCHUTZ</b> 2kV-3kV	<b>PHOTOBIOLOGISCHES RISIKO</b> RG1
<b>STROMVERBRAUCH</b> 13W	<b>BETRIEBS-TA</b> 50 °	<b>ÖFFNUNGSWINKEL DES LICHTBÜNDELS</b> Asymmetrisch >35°
<b>QUELLE</b> LED	<b>ENERGIEKLASSE</b> A	

## FARBEN



Auch in der Wandeinbauversion erhältlich

## ZUBEHÖR



**E.TRA.580** Ultrakompakter festverdrahteter Überspannungsschutz vom Typ 2+3. CLI - IP67. Trennungssignalisierung durch Anzeige. AC-Abschaltung bei Lebensende.  
L37xW30xH30  
L37xW30xH30