



Accessori/Accessories/Accessoires/Accesorios/Zubehör

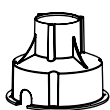
Da ordinare separatamente /To be ordered separately  
À commander séparément /Pedir por separado  
Separat zu bestellen

• KIT023



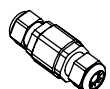
Picchetto in plastica per aggancio a terra  
Plastic spike for ground fixing  
Piquet en plastique pour fixation au sol  
Piqueta de plástico para fijación al suelo  
Kunststoffspieß zur Bodenbefestigung

• KIT024



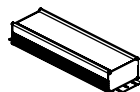
Controcassa in plastica per aggancio a terra  
Plastic outer casing for ground fixing  
Boîtier extérieur en plastique pour fixation au sol  
Carcasa exterior de plástico para fijación al suelo  
Außengehäuse aus Kunststoff zur Bodenbefestigung

• MOR682P/2V (only for Kit023/Kit024)



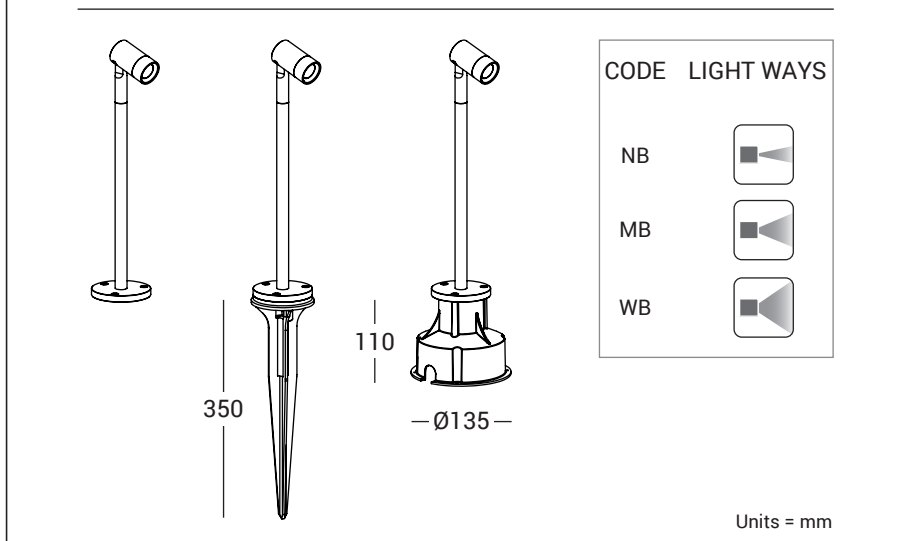
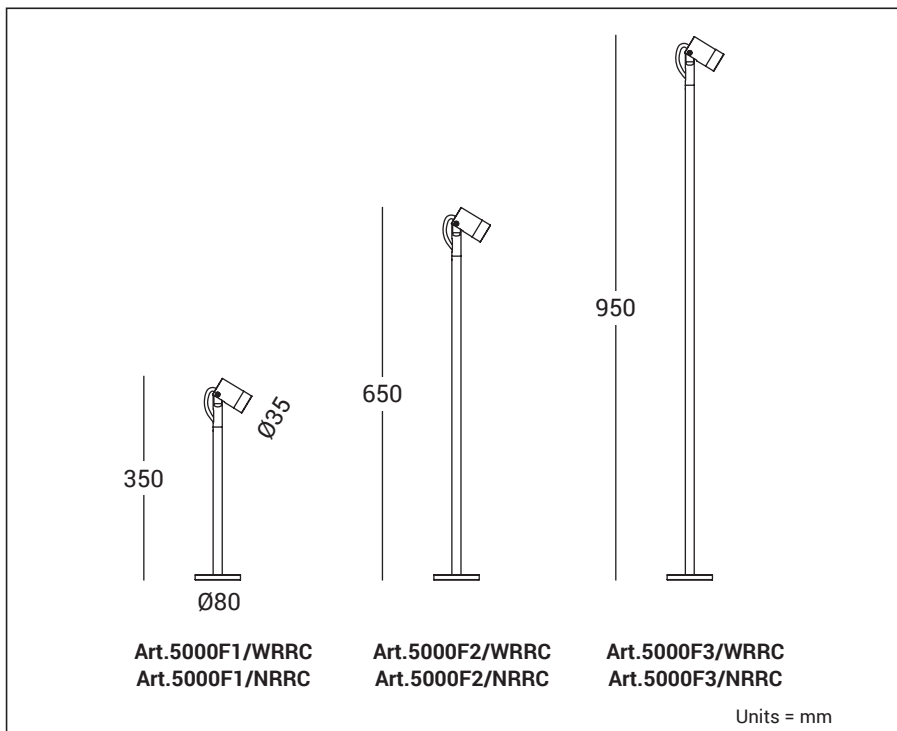
MOR682P/2V :  
Connettore Lineare IP68 2x1mm<sup>2</sup>  
IP68 Linear Terminal Block 2x1mm<sup>2</sup>  
Connecteur linéaire IP68 2x1mm<sup>2</sup>  
Conector lineal IP68 2x1mm<sup>2</sup>  
Linearverbinder IP68 2x1mm<sup>2</sup>

• REMOTE DRIVER

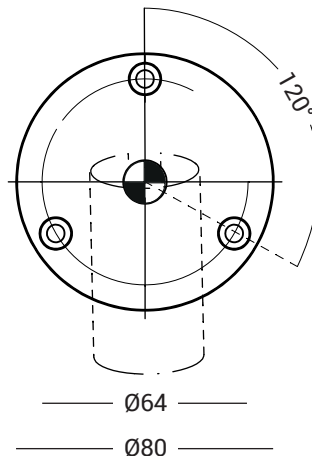


Driver Remoto 24V IP67  
24V IP67 Remote Power Supply  
Alimentation 24V IP67 à distance  
24V IP67 Controlador remoto  
24V IP67 Remote-Stromversorgung

E.TRA.577 : Driver 25W 24Vdc (1-8pcs)  
E.TRA.579 : Driver 100W 24Vdc (9-30pcs)



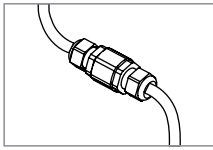
Apparecchio fornito di cavo L=1.2m tipo H05RN 2x0.75mm<sup>2</sup>  
Luminaire supplied with cable L=1.2m type H05RN 2x0.75mm<sup>2</sup>  
Luminaire fourni avec câble de type H05RN 2x0.75mm<sup>2</sup> L=1.2m  
Luminaria suministrada con cable L=1.2m tipo H05RN 2x0.75mm<sup>2</sup>  
Leuchte mit Kabel geliefert L=1.2m H05RN 2x0.75mm<sup>2</sup>



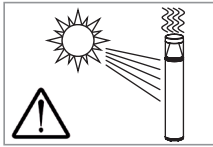
Alimentazione / Main Supply / Alimentation Principale / Suministro principal / Hauptversorgung



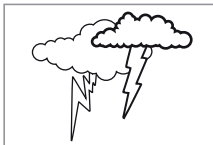
L'installazione dell'apparecchio e tutti gli interventi successivi devono essere effettuati soltanto da personale specializzato nel rispetto delle norme vigenti.  
The installation of the appliance and all subsequent interventions must be carried out only by specialized personnel in compliance with current regulations.  
L'installation de l'appareil et toutes les interventions ultérieures doivent être effectuées uniquement par du personnel spécialisé conformément à la réglementation en vigueur.  
La instalación del aparato y todas las intervenciones posteriores deben ser realizadas únicamente por personal especializado en cumplimiento de la normativa vigente.  
Die Installation des Geräts und alle nachfolgenden Eingriffe dürfen nur von Fachpersonal gemäß den geltenden Vorschriften durchgeführt werden.



Il sistema di connessione apparecchio/linea di alimentazione, deve avere un grado di protezione IP uguale o superiore all'IP dell'apparecchio.  
The connection system luminaire/power supply line, must have an IP protection degree equal to or higher than the IP of the appliance.  
Le système de connexion luminaire/ligne d'alimentation, doit avoir un degré de protection IP égal ou supérieur à l'IP de l'appareil.  
El sistema de conexión aparato/ línea de alimentación debe tener un grado de protección IP igual o superior a la IP del aparato.  
Die Leuchte/Stromversorgungsleitung des Verbindungssystems muss einen IP-Schutzgrad aufweisen, der gleich oder höher als der IP des Geräts ist.



Assicurarsi che l'apparecchio non rimanga in funzione nelle ore diurne.  
Make sure that the appliance does not remain in operation during the day.  
Assurez-vous que l'appareil ne reste pas en fonctionnement pendant la journée.  
Asegúrese de que el aparato no permanezca en funcionamiento durante el día.  
Stellen Sie sicher, dass das Gerät tagsüber nicht in Betrieb bleibt



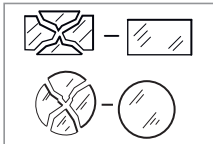
Si consiglia di utilizzare dispositivi di protezione dalle sovratensioni (SPD) nell'impianto per preservare l'apparecchio.  
It is recommended to use surge protection devices (SPDs) in the system to preserve the device.  
Il est recommandé d'utiliser des dispositifs de protection contre les surtensions (SPD) dans le système pour préserver l'appareil.  
Se recomienda utilizar dispositivos de protección contra sobretensiones (SPD) en el sistema para preservar el dispositivo.  
Es wird empfohlen, Überspannungsschutzgeräte (SPDs) im System zu verwenden, um das Gerät zu erhalten.



Il prodotto non deve stare a contatto con sostanze chimiche aggressive (es. fertilizzanti, diserbanti, calce).  
The product must not be in contact with aggressive chemicals (eg fertilizers, herbicides, lime).  
Le produit ne doit pas être en contact avec des produits chimiques agressifs (par ex. Engrais, herbicides, chaux).  
El producto no debe estar en contacto con sustancias químicas agresivas (p. Ej. Fertilizantes, herbicidas, cal).  
Das Produkt darf nicht mit aggressiven chemischen Substanzen (z. B. Düngemitteln, Herbiziden, Kalk) in Berührung kommen.



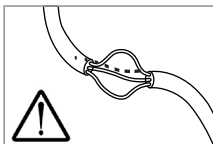
Non utilizzare alcool o prodotti chimici per la pulizia. E' consentito esclusivamente l'uso di un panno morbido imbevuto eventualmente con acqua e sapone non aggressivo.  
Do not use alcohol or chemicals for cleaning. Only a soft cloth may be used, possibly soaked with water and non-aggressive soap.  
N'utilisez pas d'alcool ou de produits chimiques pour le nettoyage. Seul un chiffon doux peut être utilisé, éventuellement imbibé d'eau et de savon non agressif.  
No utilice alcohol ni productos químicos para limpiar. Solo se puede utilizar un paño suave, posiblemente empapado en agua y jabón no agresivo.  
Verwenden Sie zum Reinigen keinen Alkohol oder Chemikalien. Es darf nur ein weiches Tuch verwendet werden, das möglicherweise mit Wasser und nicht aggressiver Seife getränkt ist.



Sostituire i diffusori danneggiati, utilizzare solo ricambi originali.  
Replace damaged diffusers, use only original spare parts.  
Remplacez les diffuseurs endommagés, utiliser uniquement des pièces de rechange d'origine.  
Reemplace las pantallas dañadas, utilizar solo repuestos originales.  
Ersetzen Sie beschädigte Bildschirme. Verwenden Sie nur Originalersatzteile.



Il modulo LED può essere sostituito esclusivamente dal costruttore. Per la sostituzione si prega contattare il rivenditore.  
The LED module shall only be replaced by the manufacturer. For informations, please contact your supplier.  
Le module LED peut être échangé seulement par le constructeur. Pour le remplacement, veuillez contacter votre revendeur.  
El módulo LED sólo puede ser reemplazado por el fabricante. Para más información, póngase en contacto con su proveedor.  
Das LED-Modul darf nur vom Hersteller ersetzt werden. Für weitere Informationen, wenden Sie sich bitte an Ihren Lieferanten.



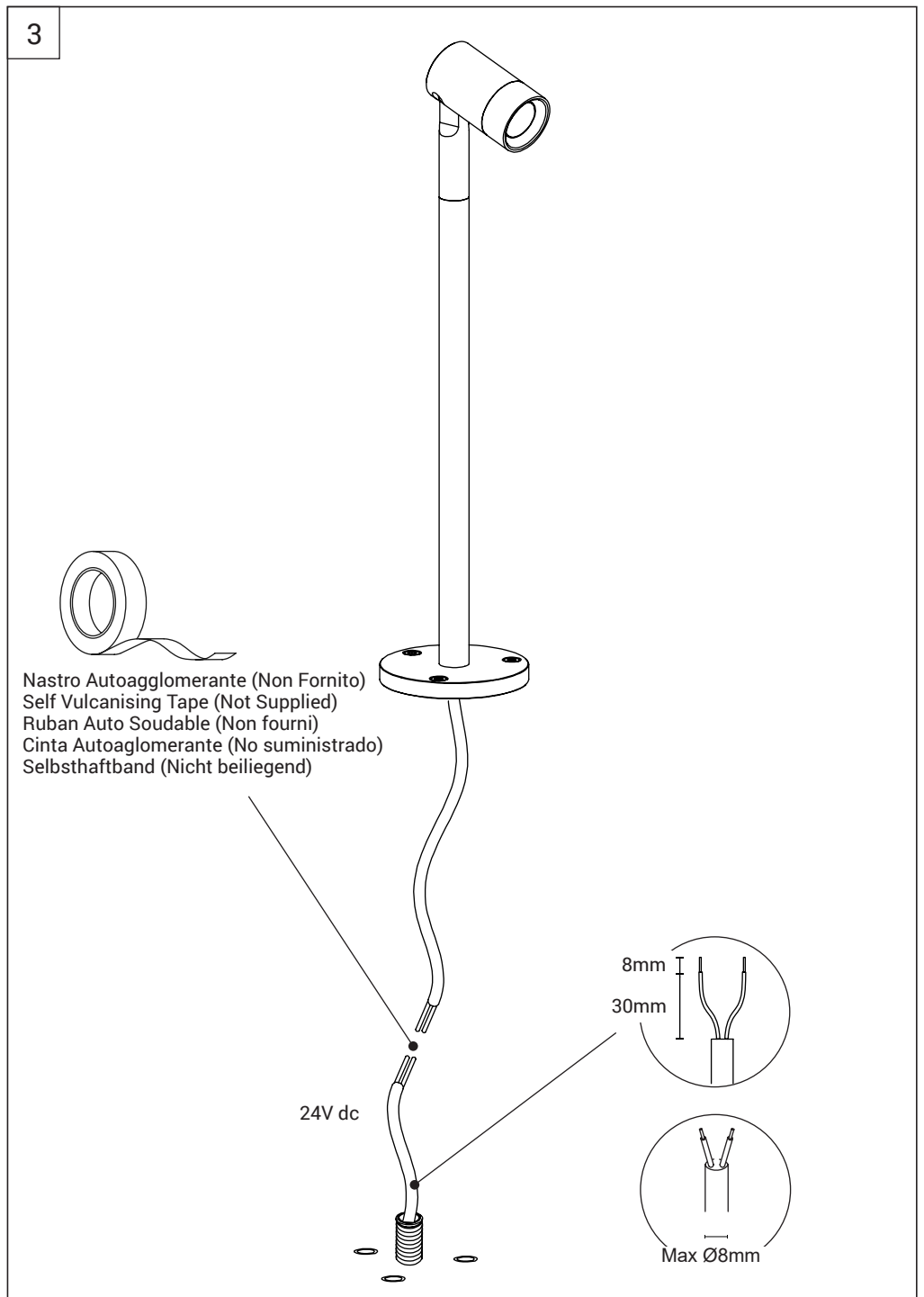
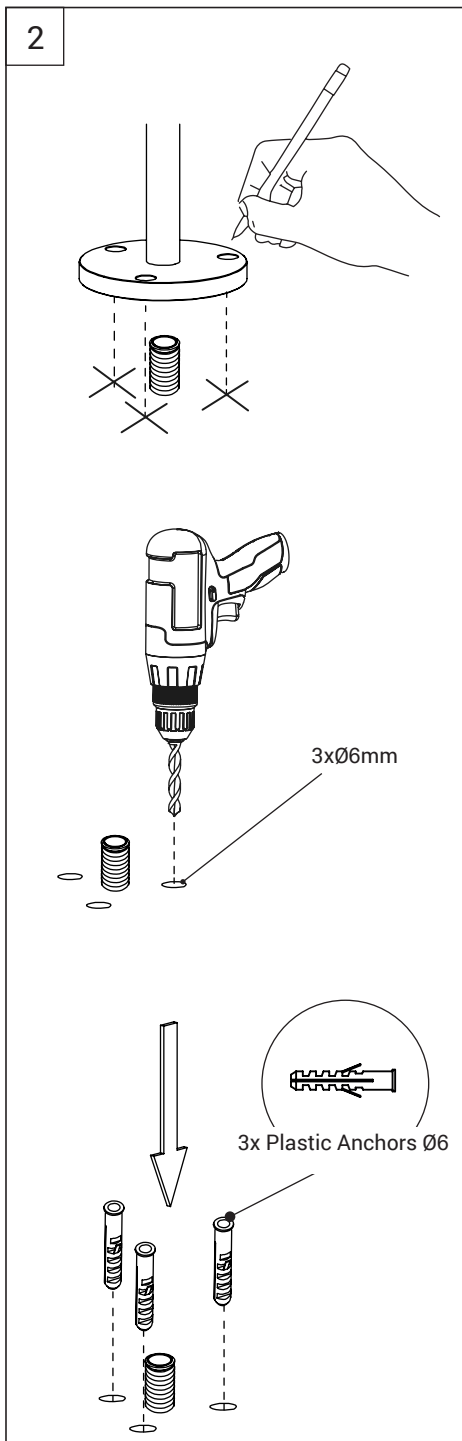
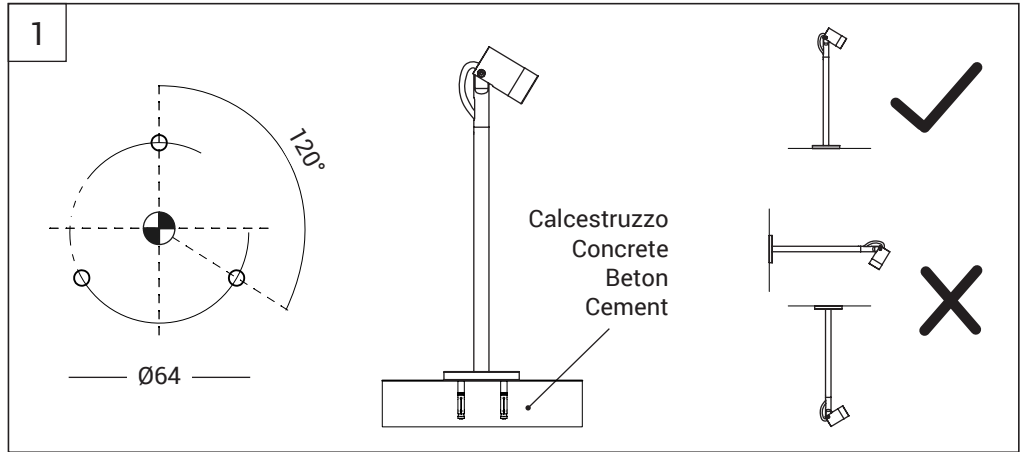
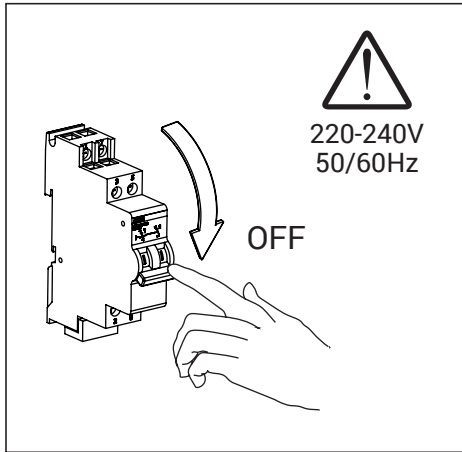
Sostituire il cavo flessibile esterno se danneggiato. Si raccomanda l'intervento soltanto da parte di personale specializzato.  
Replace the external flex cable if damaged. Intervention is recommended only by specialized personnel.  
Remplacez le câble flexible externe s'il est endommagé. L'intervention n'est recommandée que par du personnel spécialisé.  
Reemplace el cable flexible externo si está dañado. La intervención es recomendada únicamente por personal especializado.  
Ersetzen Sie das externe Flexkabel, wenn es beschädigt ist. Eingriffe werden nur von Fachpersonal empfohlen.



Non fissare la sorgente luminosa durante il normale funzionamento dell'apparecchio.  
Do not stare at the light source during luminaire normal operation.  
Ne pas regarder la source lumineuse pendant le fonctionnement normal du luminaire.  
No mire fijamente a la fuente de luz durante el funcionamiento normal de la luminaria.  
Blicken Sie während des normalen Betriebs der Leuchte nicht in die Lichtquelle.



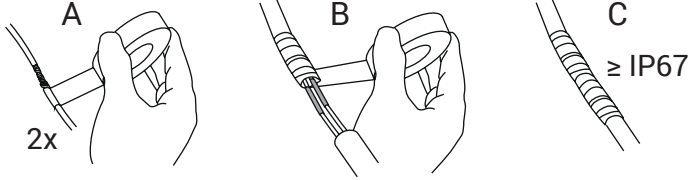
**DIRECTIVE 2012/19/UE**  
Il prodotto, alla fine della propria vita utile, dovendo essere trattato separatamente dai rifiuti domestici, deve essere conferito in un centro di raccolta differenziata per apparecchiature elettriche ed elettroniche, oppure riconsegnato al rivenditore.  
The product, at the end of its useful life, has to be disposed of separately from household waste: it must be taken to a sorted collection centre for electrical and electronic appliances or returned to the retailer.  
L'appareil, doit être traité séparément des déchets domestiques à la fin de son cycle de vie et remis à un centre de collecte différenciée pour équipements électriques et électroniques ou au revendeur.  
El producto, al final de su vida útil, al tener que ser tratado por separado de los residuos domésticos, debe ser llevado a un centro de recogida separado de equipos eléctricos y electrónicos, o devuelto al distribuidor.  
As Gerät nach seiner Nutzungsdauer nicht als Hausmüll, sondern über eine Wertstoffsammelstelle für elektrische und elektronische Altgeräte entsorgt werden bzw. dem Händler.



**3a** Cablaggio con Nastro Autoagglomerante (Non Fornito)  
Wiring with Self Vulcanising Tape (Not Supplied)  
Câblage avec Ruban Auto Soudable (Non Fourni)  
Cableado con Cinta Autoaglomerante (No Suministrado)  
Verkabelung mit Selbsthaftband (Nicht beiliegend)



Garantire una protezione minima equivalente a IP67  
Provide a minimum protection equivalent to IP67  
Fournir une protection minimale équivalente à IP67  
Proporcionar una protección mínima equivalente a IP67  
Stellen Sie einen Mindestschutz bereit, der IP67 entspricht



Rosso/Marrone - Red/Brown - Rouge/Marron - Rojo/Marrón - Rot/Braun

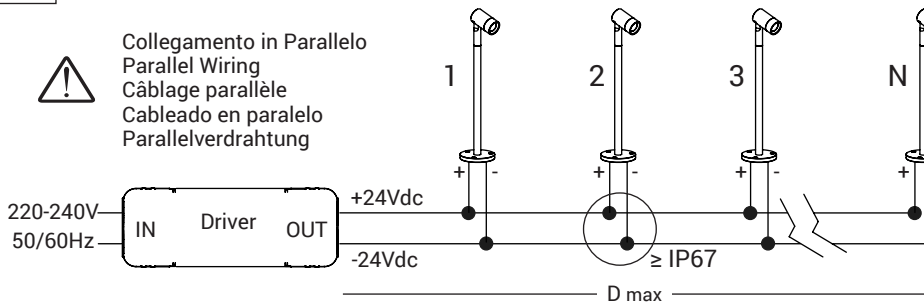


Nero/Blu - Black/Blue - Noir/Bleu - Negro/Azul - Schwarz/Blau

**3b** Schema collegamento / Connection diagram / Diagramme de connexion / Diagrama de conexión / Schaltplan



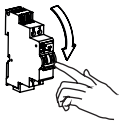
Collegamento in Parallelo  
Parallel Wiring  
Câblage parallèle  
Cableado en paralelo  
Parallelverdrahtung



Numero apparecchi (N) e distanza massima (Dmax) sono da valutare in funzione del driver scelto e della sezione dei cavi.  
Number of luminaires (N) and maximum distance (Dmax) are to be evaluated according to the chosen driver and cable section.  
Le nombre de luminaires (N) et la distance maximale (Dmax) doivent être évalués en fonction du conducteur et de la section de câble choisis.

El número de luminarias (N) y la distancia máxima (Dmax) deben evaluarse de acuerdo con el conductor y la sección de cable elegidos.

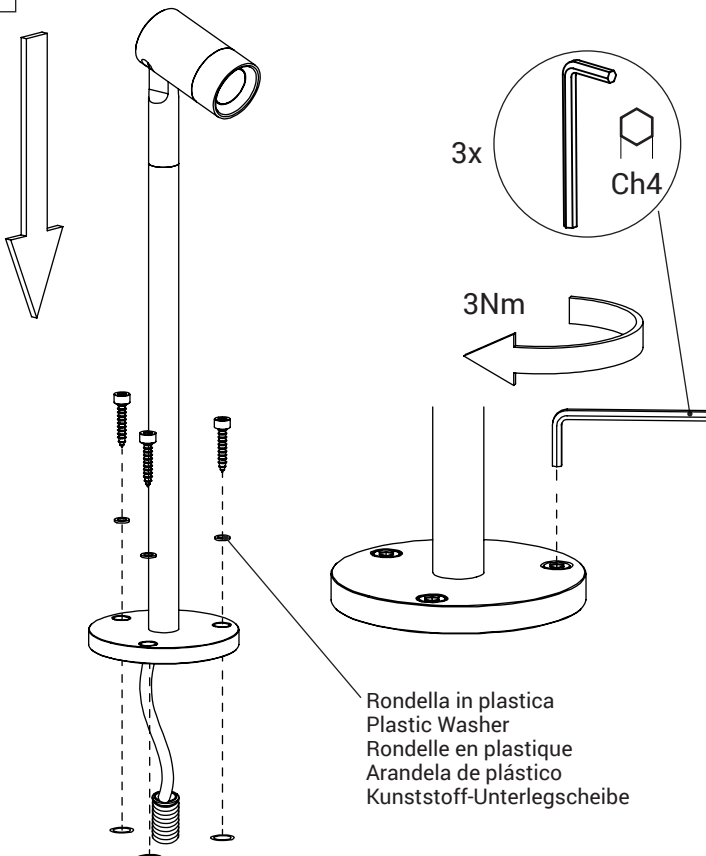
Die Anzahl der Leuchten (N) und der maximale Abstand (Dmax) sind entsprechend dem gewählten Treiber- und Kabelabschnitt zu bewerten.



Togliere tensione al driver prima di collegare l'apparecchio  
Please unplug the driver before connecting the luminaire  
Veuillez débrancher le driver avant de brancher le luminaire  
Desconecte el controlador antes de conectar la luminaria  
Bitte ziehen Sie den Treiber ab, bevor Sie die Leuchte anschließen

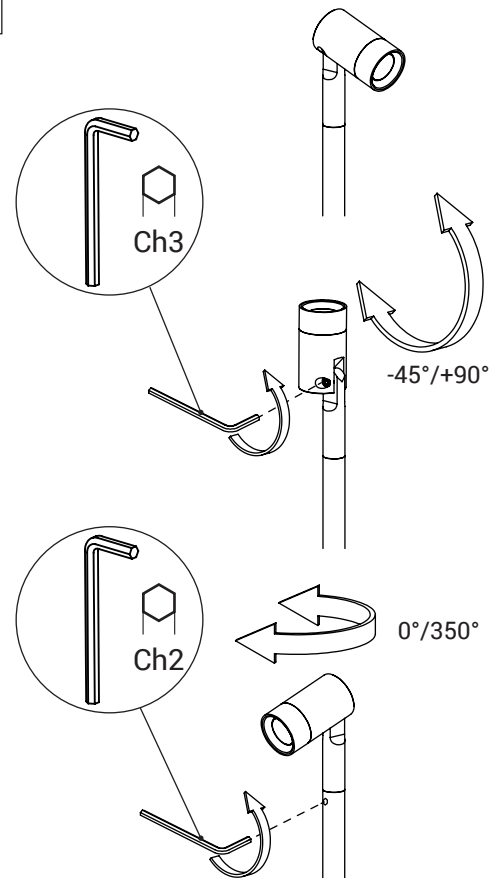
Driver Remoto 24V (Non fornito)  
24V Remote Power Supply (Not supplied)  
Alimentation 24V à distance (Non fourni)  
24V Controlador remoto (No suministrado)  
24V Remote-Stromversorgung (Nicht beiliegend)

4



Rondella in plastica  
Plastic Washer  
Rondelle en plastique  
Arandela de plástico  
Kunststoff-Unterlegscheibe

5





Picchetto in plastica per aggancio a terra  
Plastic spike for ground fixing  
Piquet en plastique pour fixation au sol  
Piqueta de plástico para fijación al suelo  
Kunststoffspieß zur Bodenbefestigung

Accessorio per la Famiglia di Prodotto  
Accessory for the Product Family  
Accessoire pour la famille de produits  
Accesorio para la familia de productos  
Zubehör für die Produktfamilie

- **BLOOM MINI BOLLARD**
- **STEM**

Da ordinare separatamente /To be ordered separately  
À commander séparément /Pedir por separado  
Separat zu bestellen

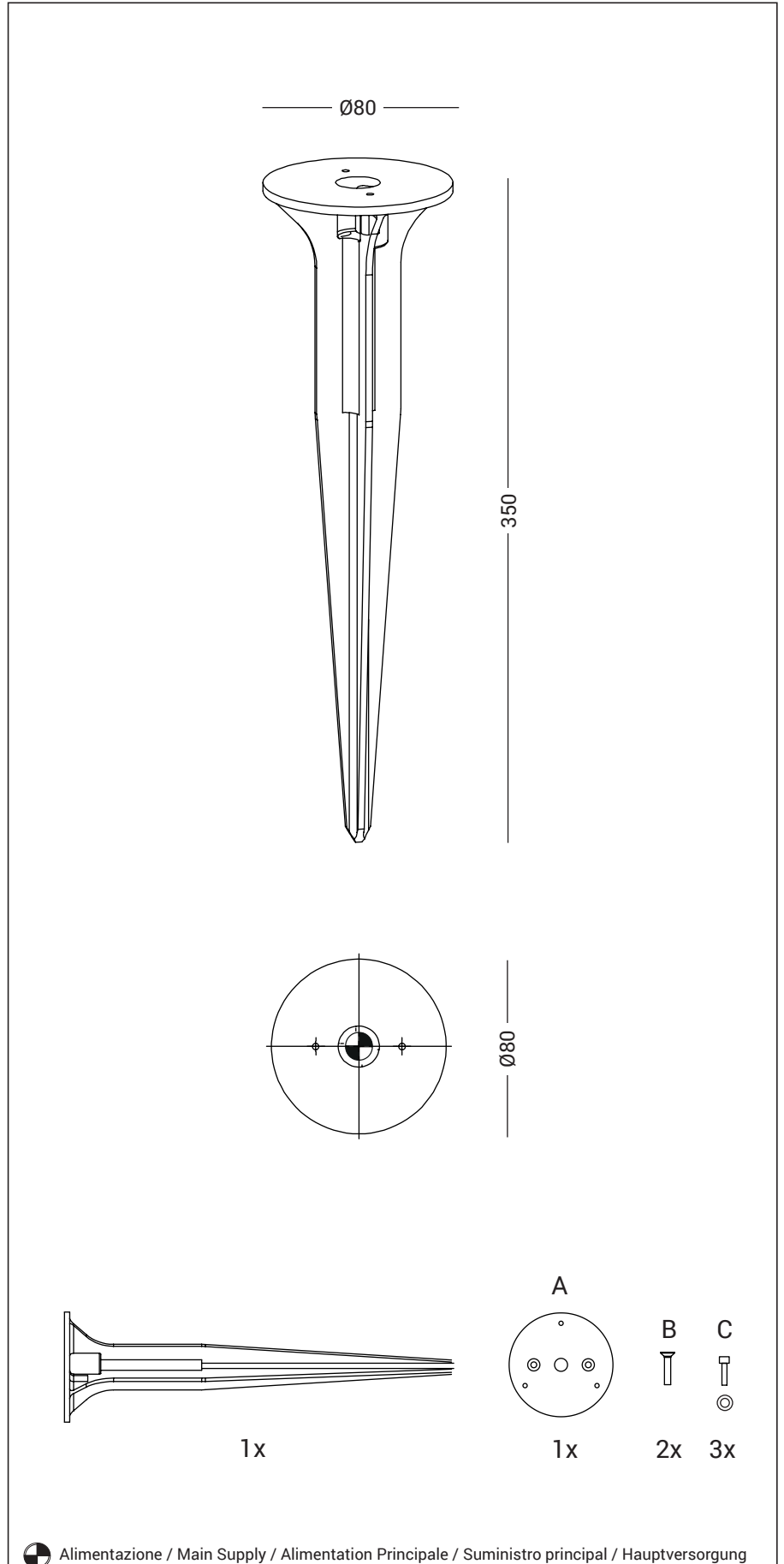
L'installazione dell'apparecchio e tutti gli interventi successivi devono essere effettuati soltanto da personale specializzato nel rispetto delle norme vigenti.

The installation of the fixture and all subsequent operations must be carried out only by specialized personnel in compliance with current regulations.

L'installation de l'appareil et toutes les interventions ultérieures doivent être effectuées uniquement par du personnel spécialisé conformément à la réglementation en vigueur.

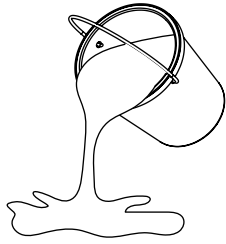
La instalación del aparato y todas las intervenciones posteriores deben ser realizadas únicamente por personal especializado en cumplimiento de la normativa vigente.

Die Installation des Geräts und alle nachfolgenden Eingriffe dürfen nur von Fachpersonal gemäß den geltenden Vorschriften durchgeführt werden.



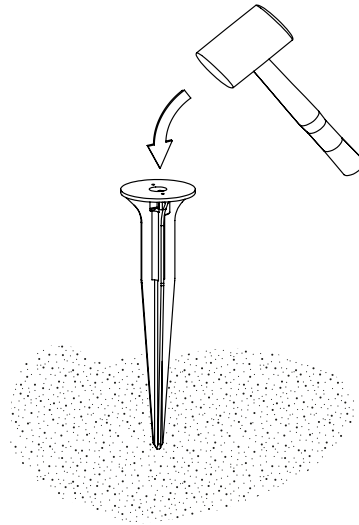
Alimentazione / Main Supply / Alimentation Principale / Suministro principal / Hauptversorgung

1

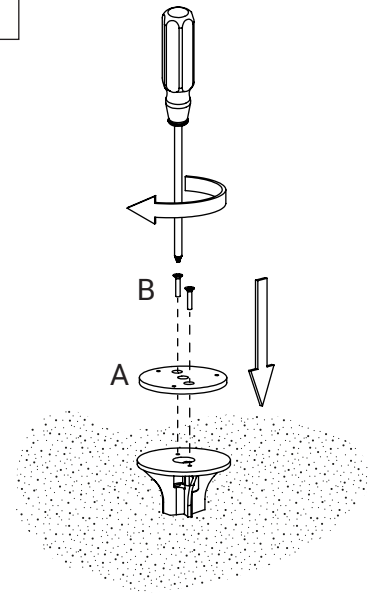


Bagnare prima l'area di installazione  
Wet the installation area first  
Mouillez d'abord la zone d'installation  
Humedezca el área de instalación primero  
Befeuchten Sie zuerst den Installationsbereich

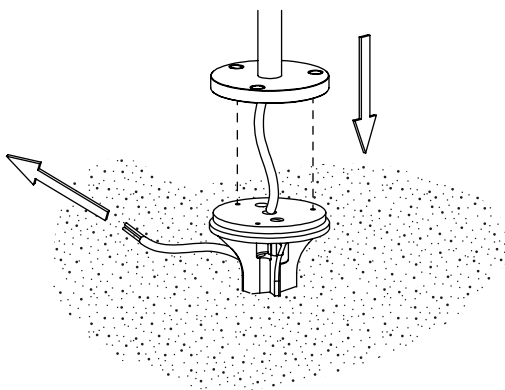
2



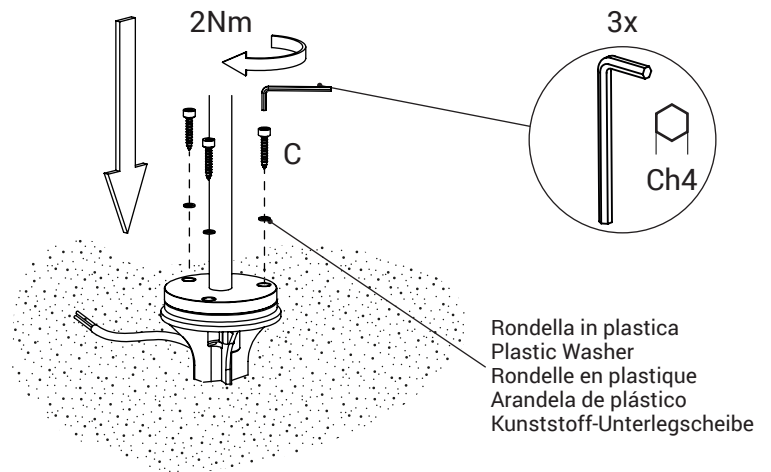
3



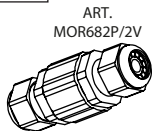
4



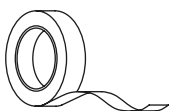
5



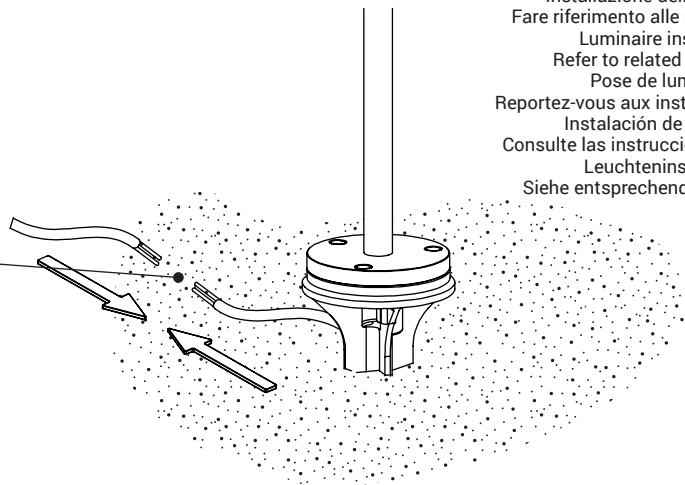
6



Accessorio IP68 (Non Fornito)  
IP68 accessory (Not Supplied)  
Accessoire IP68 (Non fourni)  
Accesorio IP68 (No suministrado)  
IP68-Zubehör (Nicht beiliegend)



Nastro Autoagglomerante (Non Fornito)  
Self Vulcanising Tape (Not Supplied)  
Ruban Auto Soudable (Non fourni)  
Cinta Autoaglomerante (No suministrado)  
Selbsthaftband (Nicht beiliegend)



Installazione dell'apparecchio.  
Fare riferimento alle relative istruzioni.  
Luminaire installation.  
Refer to related instructions.  
Pose de luminaires.  
Reportez-vous aux instructions associées.  
Instalación de luminarias.  
Consulte las instrucciones relacionadas.  
Leuchteninstallation.  
Siehe entsprechende Anweisungen.



Controcassa in plastica per aggancio a terra  
Plastic outer casing for ground fixing  
Boîtier extérieur en plastique pour fixation au sol  
Carcasa exterior de plástico para fijación al suelo  
Außengehäuse aus Kunststoff zur Bodenbefestigung

Accessorio per la Famiglia di Prodotto  
Accessory for the Product Family  
Accessoire pour la famille de produits  
Accesorio para la familia de productos  
Zubehör für die Produktfamilie

- **BLOOM MINI BOLLARD**
- **STEM**

Da ordinare separatamente /To be ordered separately  
À commander séparément /Pedir por separado  
Separat zu bestellen

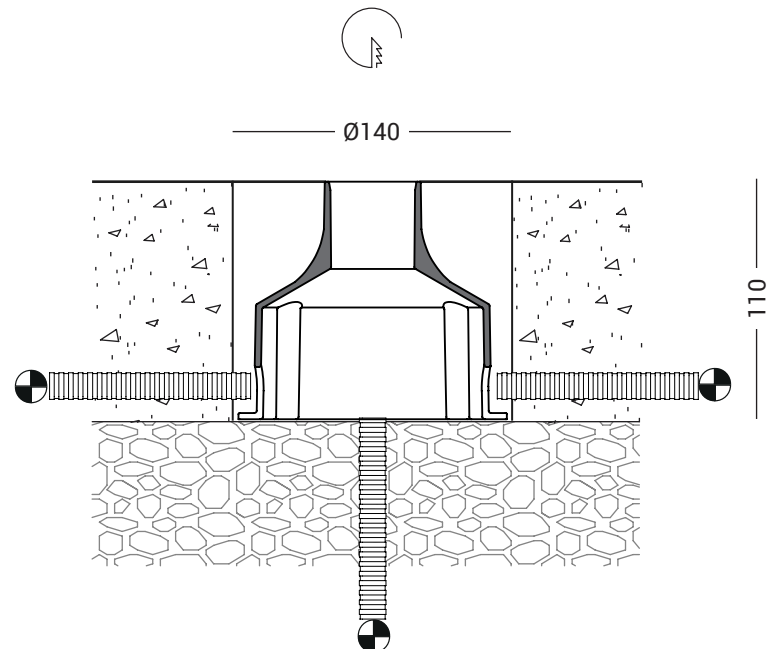
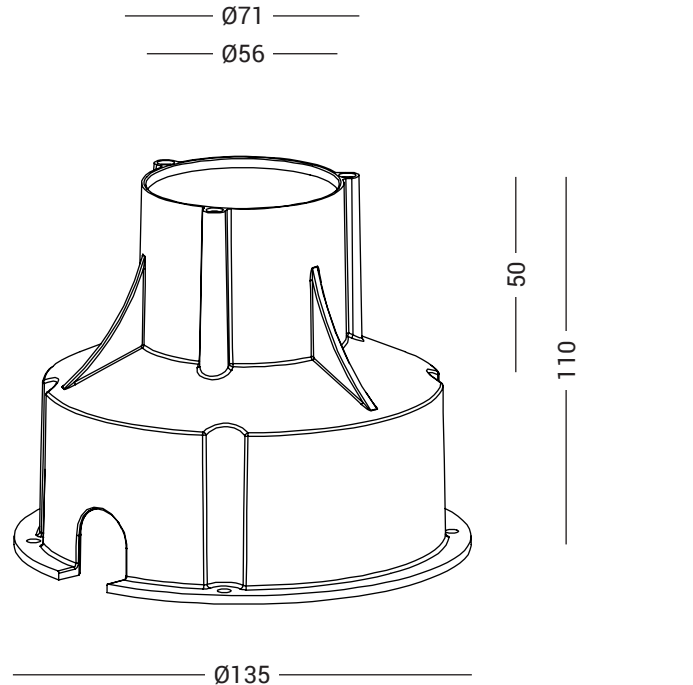
L'installazione dell'apparecchio e tutti gli interventi successivi devono essere effettuati soltanto da personale specializzato nel rispetto delle norme vigenti.

The installation of the fixture and all subsequent operations must be carried out only by specialized personnel in compliance with current regulations.

L'installation de l'appareil et toutes les interventions ultérieures doivent être effectuées uniquement par du personnel spécialisé conformément à la réglementation en vigueur.

La instalación del aparato y todas las intervenciones posteriores deben ser realizadas únicamente por personal especializado en cumplimiento de la normativa vigente.

Die Installation des Geräts und alle nachfolgenden Eingriffe dürfen nur von Fachpersonal gemäß den geltenden Vorschriften durchgeführt werden.





**1**  $\varnothing 140$

Min. 200mm  
Drenaggio  
Drainage  
Drainage  
Drenaje  
Drainage

Non installare in zone infossate  
Do not install in sunken areas  
Ne pas installer dans des endroits creux  
No instalar en áreas hundidas  
Nicht in versunkenen Bereichen installieren

Determinare la posizione di ingresso del cavo di alimentazione  
Identify the entry position of the power cable  
Identifiez la position d'entrée du câble d'alimentation  
Identifique la posición de entrada del cable de alimentación  
Identifizieren Sie die Einführungsposition des Netzkabels

**2**

Attenzione al corretto allineamento del box da incasso.  
Pay attention to the correct alignment of the plastic box.  
Faites attention au bon alignement de la boîte en plastique.  
Preste atención a la alineación correcta de la caja de plástico.  
Achten Sie auf die richtige Ausrichtung der Kunststoffbox.

**3**

Installazione dell'apparecchio.  
Fare riferimento alle relative istruzioni.  
Luminaire installation.  
Refer to related instructions.  
Pose de luminaires.  
Reportez-vous aux instructions associées.  
Instalación de luminarias.  
Consulte las instrucciones relacionadas.  
Leuchteninstallation.  
Siehe entsprechende Anweisungen.

**4**

ART. MOR682P/2V  
Accessorio IP68 (Non Fornito)  
IP68 accessory (Not Supplied)  
Accessoire IP68 (Non fourni)  
Accesorio IP68 (No suministrado)  
IP68-Zubehör (Nicht beiliegend)

Nastro Autoagglomerante (Non Fornito)  
Self Vulcanising Tape (Not Supplied)  
Ruban Auto Soudable (Non fourni)  
Cinta Autoaglomerante (No suministrado)  
Selbsthaftband (Nicht beiliegend)

3Nm

3x

Ch4

Rondella in plastica  
Plastic Washer  
Rondelle en plastique  
Arandela de plástico  
Kunststoff-Unterlegscheibe