

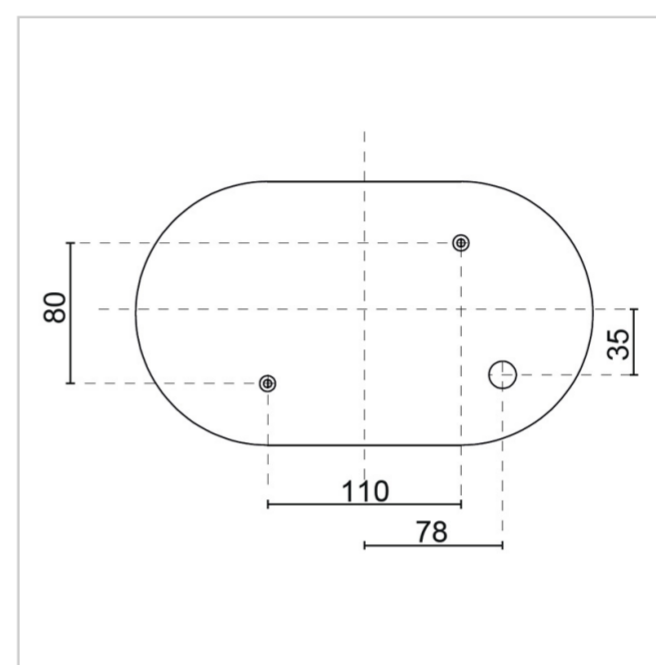
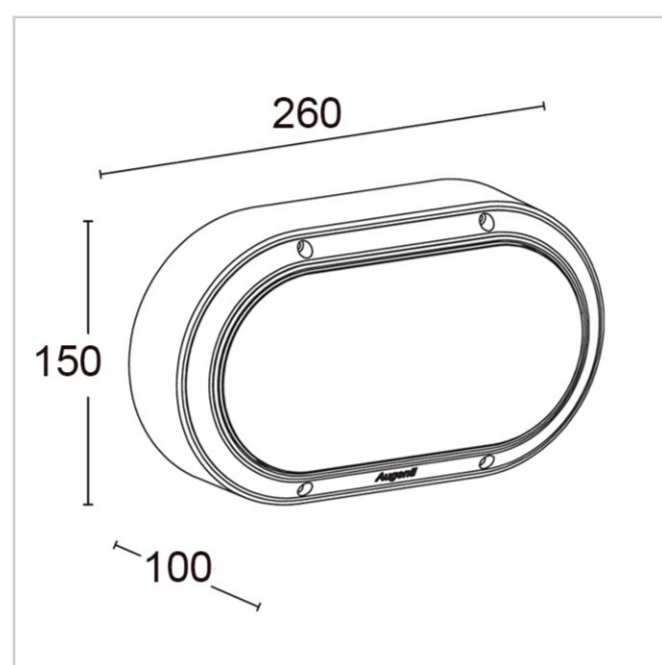
## Helios 8300C/NR3.PO

Wandleuchten - Wandleuchte Diffuse Lichtgabe

Rev. 22/04/2024



Anbauleuchte geeignet für Wand- und Deckenmontage, erhältlich in zwei Ausführungen, einmal mit Streuscheibe und einmal mit nach oben gerichtetem Lichtabschirmelement. Der geschwungene Diffusor folgt getreu der Linie des Aluminiumkörpers und verleiht so eine optische Kompaktheit und einen sehr begrenzten Vorsprung in Bezug auf die Installationsebene. Die Struktur besteht vollständig aus Aluminiumdruckguss und beherbergt LED-Quellen mit elektronischer Stromversorgung.



### SPEZIFIKATIONEN DER LEUCHE

#### INSTALLATION

Wand- oder Deckeninstallation

#### SCHUTZ

IP 65 - IK 08

#### GEHÄUSE

Aluminium-Druckguss

#### SCHIRM

Opales Polycarbonat

#### DICHTUNGEN

Geschlossenzelliger EPDM-Kautschuk

#### SCHRAUBEN

Edelstahl A2

#### LACKIERUNG / OBERFLÄCHE

UV-stabilisiertes Polyesterpulver mit Korrosionsschutzbehandlung

#### ABMESSUNGEN

H 150 x L 260 x W 100

### ELEKTRISCHE SPEZIFIKATIONEN

#### NETZTEIL

220-240Vac 50/60Hz

#### TREIBER

Integriert

#### TREIBERSTROM

500mA

#### DIMMUNG

ON/OFF

#### LED-LEISTUNGSMODUL

11W

#### STROMVERBRAUCH

13W

#### QUELLE

LED

#### QUELLENDURCHFLUSS

2076 lm

#### QUELLENDURCHFLUSS

1023 lm

#### WIRKUNGSGRAD DER LEUCHE

49 %

#### ISOLATIONSKLASSE

I

#### ÜBERSpannungs- SCHUTZ

1kV

#### BETRIEBS-TA

50 °

#### CCT LED

4000K

#### CRI

>80

#### PHOTOBIOLOGISCHES RISIKO

RGO

#### ÖFFNUNGSWINKEL DES LICHTBÜNDELS

Diffus 110°

## FARBEN

---



Dieses Produkt ist auch mit traditionellen Elektrifizierungen erhältlich. Kontaktieren Sie uns für weitere Informationen.

## ZUBEHÖR

---



**E.TRA.580** Ultrakompakter festverdrahteter  
Überspannungsschutz vom Typ 2+3. CLI - IP67.  
Trennungssignalisierung durch Anzeige. AC-Abschaltung  
bei Lebensende.  
L37xW30xH30  
L 37 x W 30 x H 30