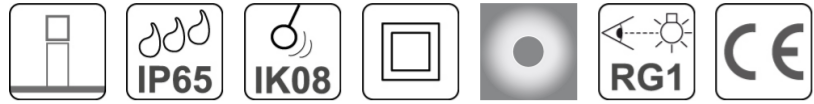


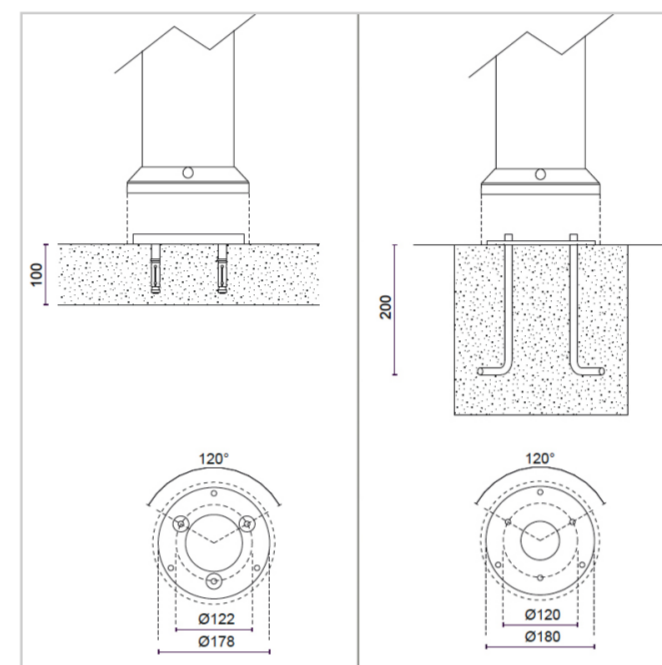
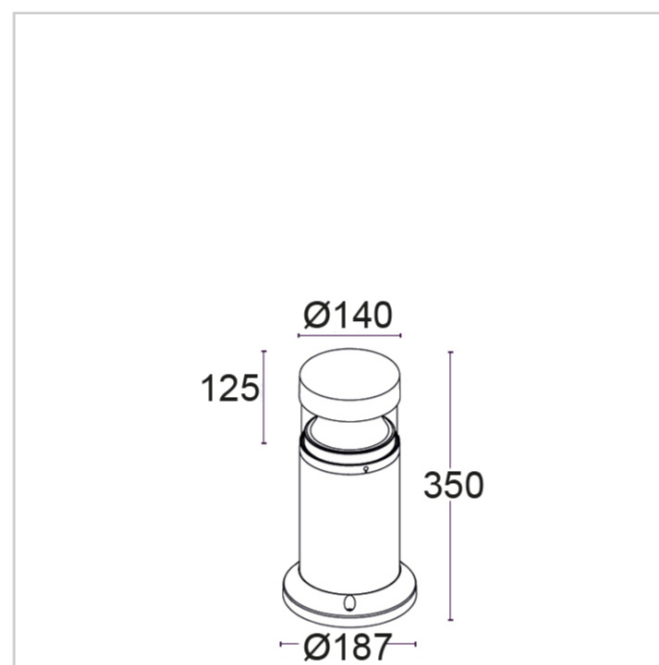
## Naos400 400F0/WR50.PT

Pollerleuchten - Poller H.350 Lichtabgabe 360°

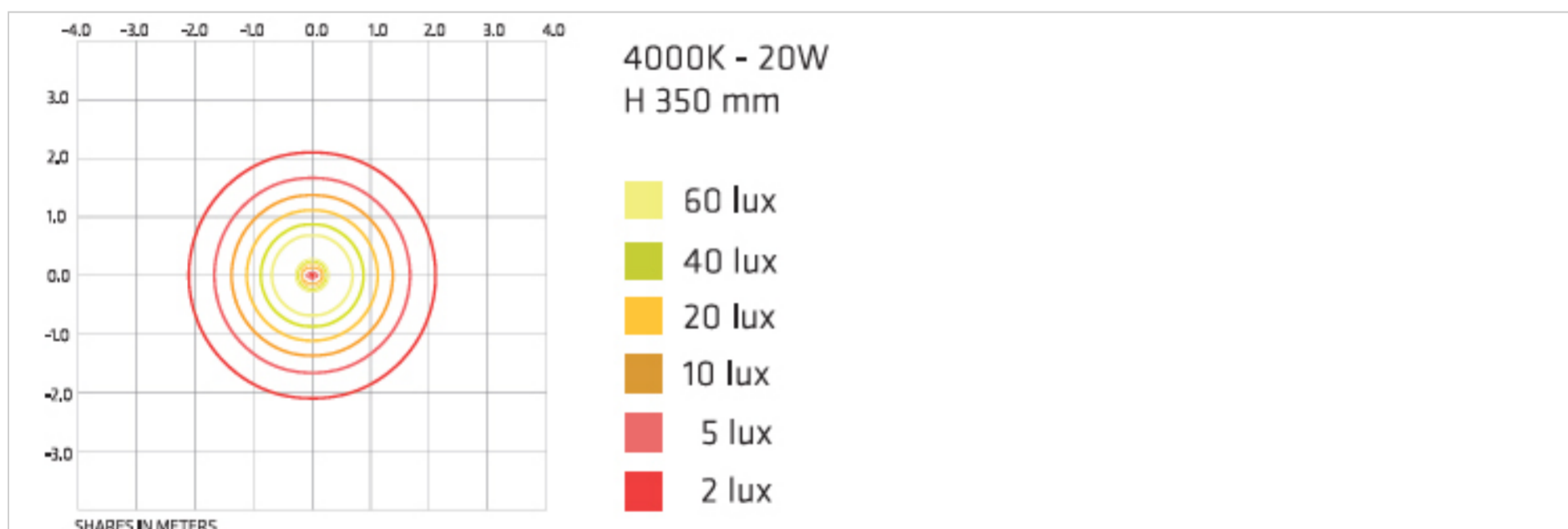
Rev. 30/10/2023



Naos wurde entwickelt, um eine Vielzahl von Anforderungen an die Beleuchtung von Wegen, Gärten und Einfahrten zu erfüllen. Dieser neue Poller wird mit zwei verschiedenen Optiken angeboten, wobei die erste (Naos400) mit einem weißen Diffusor ausgestattet ist, um den Bedarf an mehr Licht zu decken. Die zweite Version (Naos401) mit schwarzem Reflektor gewährleistet einen blendfreien Betrieb und übertrifft alle Vorschriften zur Lichtverschmutzung. Beide Versionen werden in den Wattstärken 14 W und 20 W angeboten.



### FOTOMETRISCHE DATEN



### SPEZIFIKATIONEN DER LEUCHE

#### INSTALLATION

Bodeninstallation

#### SCHUTZ

IP 65 - IK 08

#### GEHÄUSE

Mast: Stranggepresste Aluminiumlegierung -  
Gehäuse/Socket: Aluminium-  
Druckgusslegierung

#### SCHIRM

Transparentes Polycarbonat

#### DICHTUNGEN

Geschlossenzelliger EPDM-Kautschuk

#### SCHRAUBEN

Edelstahl A2

#### LACKIERUNG / OBERFLÄCHE

UV-stabilisiertes Polyesterpulver mit  
Korrosionsschutzbehandlung

#### ABMESSUNGEN

H 350 x Ø 140 x Ø base 187

### ELEKTRISCHE SPEZIFIKATIONEN

**NETZTEIL**

220-240Vac 50/60Hz

**TREIBER**

Integriert

**TREIBERSTROM**

500mA

**DIMMEN**

Phasenabschnitt dimmbar

**ANSCHLUSSART**

Inclusa/Included

**VERBINDER**

Inbegriffen

**LED-LEISTUNGSMODUL**

18W

**STROMVERBRAUCH**

20W

**QUELLE**

LED

**QUELENDURCHFLUSS**

2700 lm

**QUELENDURCHFLUSS**

1400 lm

**WIRKUNGSGRAD DER LEUCHE**

52 %

**ISOLATIONSKLASSE**

II

**ÜBERSPANNUNGS- SCHUTZ**

2kV-4kV

**CCT LED**

3000K

**CRI**

&gt;80

**LIFE TIME TM-21**

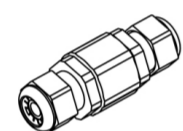
L80B10 50000h

**PHOTOBIOLOGISCHES RISIKO**

RG1

**ÖFFNUNGSWINKEL DES LICHTBÜNDELS**

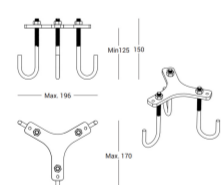
Indirekt/Diffus 360°

**FARBEN****ZUBEHÖR**

**MOR683P/2V** Stecker IP68 2-Wege/3-Polig. Maximaler Querschnitt 3x2,5 mm<sup>2</sup>  
L82xØ28



**E.TRA.581** Ultrakompakter festverdrahteter Überspannungsschutz vom Typ 2+3. CLII - IP67. Trennungssignalisierung durch Anzeige. AC-Abschaltung bei Lebensende.  
L37xW30xH30  
L37xW30xH30



**KIT.005** Bodenverankerungssystem mit Holzbolzen und Zentrierplatte